

JACKODESIGN® a.s.



JACKOŽALUZIE

# VENKOVNÍ ŽALUZIE

technický manuál



## 1 Venkovní žaluzie Z90

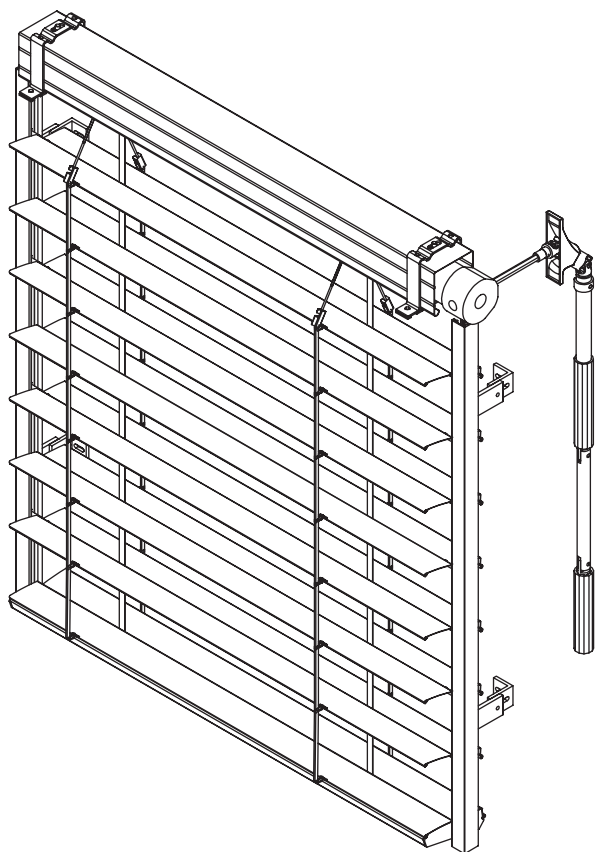
1.1	Základní technické parametry .....	2
1.2	Barvy lamel .....	3
1.3	Prohlášení o vlastnostech .....	4
1.4	Výška nábalu .....	5

## 2 Venkovní žaluzie C80

2.1	Základní technické parametry .....	6
2.2	Barvy lamel .....	7
2.3	Prohlášení o vlastnostech .....	8
2.4	Výška nábalu .....	9

## 3 Technické parametry

3.1	Produktové tolerance .....	10
3.2	Zaměření žaluzií .....	11
3.3	Vedení lankem .....	13
3.4	Standardní umístění převodovky .....	14
3.5	Držák horního profilu .....	15
3.6	Držák krycích plechů .....	16
3.7	Vodící lišty .....	20
3.7.1	Příklady montáže vodících lišt .....	21
3.8	Držáky vodících lišt .....	22
3.9	Rohové sestavy .....	24
3.10	Krycí plechy .....	26
3.11	Ruční ovládání klikou .....	28
3.11.1	Klika .....	29
3.12	Návod na montáž a údržbu venkovní žaluzie .....	31
3.13	Seřízení žaluzie pomocí změny navíjení texbantu .....	37
3.14	Rozmístění ložiska v horním profilu na určitou šířku žaluzie .....	38
3.15	Motory pro venkovní žaluzie .....	39
	<b>a jejich polohové nastavení</b>	
3.15.1	Motor J4 VT .....	40
3.15.2	Motor J4 io Protect .....	42
3.15.3	Motor J4 RTS .....	46
3.15.4	Motor JA: Soft / dk / e .....	49
3.15.5	Prohlášení o shodě .....	50



### Standardní provedení

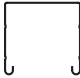


- lamely hliníkové, tvar Z, šířka 90 mm, tloušťka 0,42 mm
- zaválcovaný těsnící profil
- vodička kovové, plastové
- nastřelené háčky pro žebříček
- jednostranné naklápění lamel
- ovládání klikou (bílá, stříbrný elox)
- průchod kliky 45°/90°, délka 500 mm (6 hran)
- horní profil 56x58 mm z pozinkované oceli
- držáky horního profilu
- spodní profil z extrud. hliníku, barva RAL
- vodící profily z extrud. hliníku, barva RAL
- držáky vodících profilů
- textilní páska 8 mm (šedá, černá)
- žebříček s kevlarom (šedý, černý)
- standardní kotevní materiál

### Další možnosti provedení

- ovládání motorem
- samonosné provedení V6
- dělené naklápění lamel (zkracovač žebříčku)
- vedení lankem, kombinace lanko/vodící profil
- pracovní poloha (3-polohové ložisko)
- nestandardní barva lamel
- oboustranné vodící kolíky

## 1.1 Základní technické parametry

### Specifikace Z90 - motor, klika

	Horní profil	Dolní profil	Lamela	Boční vedení		Žebříček	Textilní pásek
				vodící lišta	lanko		
<b>Rozměr (mm)</b>	56 x 58	93 x 14	0,42 x 113	Varianty vodících lišt v kapitole viz. 3.7	Ø 3,2	80 x 9,5	8 x 0,28
<b>Materiál</b>	Fe	Al	Al				
							
<b>Barva</b>	Standard: pozink. plech	Standard: elox. hliník Ostat. RAL nástřik	Dle aktuálního vzorníku Jackodesign a.s.	Standard: elox Ostat. RAL nástřik	šedá	šedá černá	šedá černá

Atypická provedení nevyrábíme.

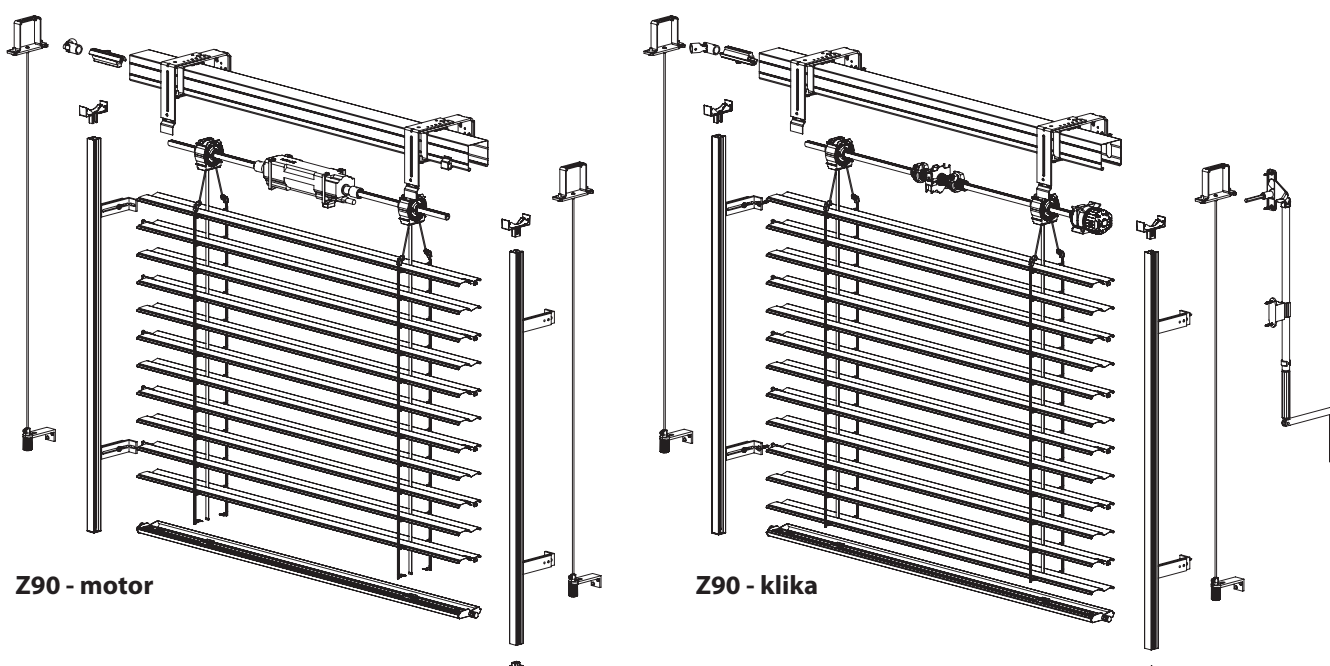
**Standardní rozměry – motor**

Šířka (mm)		Výška (mm)		Garantovaná plocha m <sup>2</sup>
min.	max.	min.	max.	max.
600	5000	500	5000	24 (Z90)

**Standardní rozměry – klika**

Šířka (mm)		Výška (mm)		Garantovaná plocha m <sup>2</sup>
min.	max.	min.	max.	max.
600	5000	500	4000	8 (klika)

\* Upozornění: S rostoucí šířkou žaluzie klesá třída její odolnosti vůči větru.



**1.2 Barvy lamel**

Označení barvy	Název barvy
RAL 9006	STŘÍBRNÁ
RAL 9007	TMAVÝ HLINÍK
DB 703	GRAFITOVÁ METALÍZA
RAL 7016	ANTRACIT
VSR 780	BRONZ
RAL 8014	SEPIOVÁ HNĚDÁ
RAL 9010	BÍLÁ

Označení barvy	Název barvy
RAL 1007	ŽLUTÁ
RAL 9005	ČERNÁ
RAL 3020	ČERVENÁ
RAL 1014	BÉŽOVÁ
RAL 5002	MODRÁ
RAL 6005	ZELENÁ
RAL 7035	ŠEDÁ

Barvy pro žebříčky, záslepky spodního profilu, textilná páska jsou k dispozici v šedé a černé variantě.

## 1.3 Prohlášení o vlastnostech



## PROHLÁŠENÍ O VLASTNOSTECH

č.:2/VŽ/2019

1. Jedinečný identifikační kód typu výrobku:

**FASÁDNÍ ŽALUZIE Z90**

2. Zamyšlené použití nebo zamyšlená použití stavebního výrobku v souladu s příslušnou harmonizovanou technickou specifikací podle předpokladů výrobce:

**Lamelová vnější žaluzie (fasádní) Z90, ovládána klikou, motorem pro venkovní použití a stavební výrobky, s vodíci lišty.**

3. Výrobce:

**Jackodesign a.s.  
Martinovská 3245/36e, 723 00 Ostrava**

4. Zplnomocněný zástupce:

**Nevztahuje se**

5. Systém nebo systémy posuzování a ověřování stálosti vlastnosti:

**Systém 4**

6. Harmonizovaná norma:

**EN 13659 : 2015**

7. Deklarované vlastnosti:

**Fasádní žaluzie Z90 o max. šířce  $L_{max} = 5000$  mm nebo max. výšce  $H_{max} = 4500$  mm a max. plochu  $< 22$  m<sup>2</sup>**

Účinná šířka křídla L (mm)	L<800		800<L<2000		2000<L<3000		3000<L<4000	
Norma ČSN EN / Beaufort	13659	Beaufort	13659	Beaufort	13659	Beaufort	13659	Beaufort
Třída odolnosti větru	5	8	4	7	3	6	2	5
Nominální tlak p(Pa)	p<270		p<170 Pa		p<100 Pa		p<70 Pa	
Rychlost větru v <sub>max</sub> (km/h)	v<74 km/h		v<61 km/h		v<49 km/h		v<38 km/h	
Max. účinná plocha křídla	$S_{max} = 4,0$ m <sup>2</sup>		$S_{max} = 8,0$ m <sup>2</sup>		$S_{max} = 12,0$ m <sup>2</sup>		$S_{max} = 16,0$ m <sup>2</sup>	
Účinná šířka křídla L (mm)	4000<L<4500		4500<L<5000		5000<L<5500		5500<L<5800	
Norma ČSN EN / Beaufort	13659	Beaufort	13659	Beaufort	13659	Beaufort	13659	Beaufort
Třída odolnosti větru	1	4	0	3	0	2	0	1
Nominální tlak p(Pa)	p<50 Pa		p<18 Pa		p<6 Pa		p<1 Pa	
Rychlost větru v <sub>max</sub> (km/h)	v<28 km/h		v<19 km/h		v<11 km/h		v<5 km/h	
Max. účinná plocha křídla	$S_{max} = 18,0$ m <sup>2</sup>		$S_{max} = 20,0$ m <sup>2</sup>		$S_{max} = 22,0$ m <sup>2</sup>		$S_{max} = 24,0$ m <sup>2</sup>	

Tímto certifikátem se potvrzuje shoda uvedených vlastností typu výrobku s hodnotami deklarovanými výrobcem.

Vyhovuje: ČSN EN 13659, čl. 4.1 – třídy odolnosti větru a čl. 4.14 – přídatný tepelný odpor

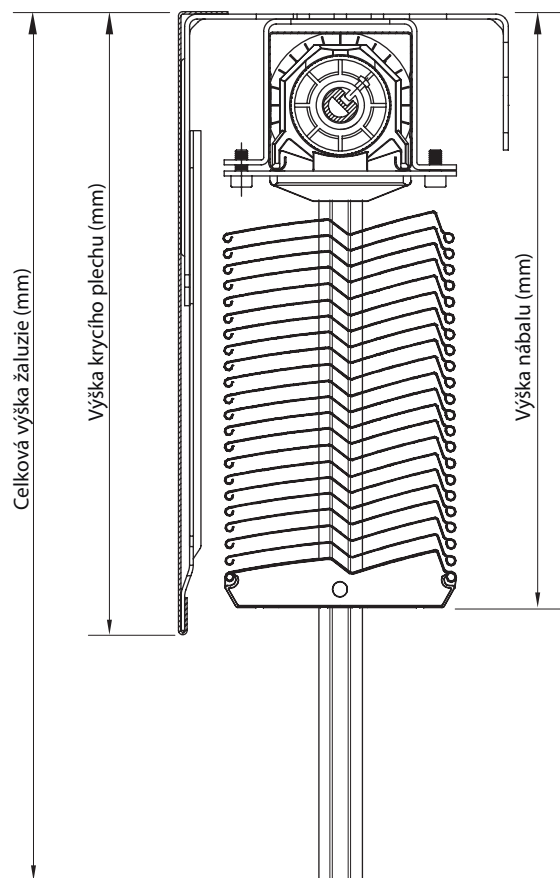
Podklady: Protokol o zkouškách č. 206/19, 28. 5. 2019, vydaný CSI a.s. Zlín, AZL 1007.1  
Protokol Hodnocení č. HSZ-19-022/OV, 28. 5. 2019, vydaný CSI a.s. Zlín

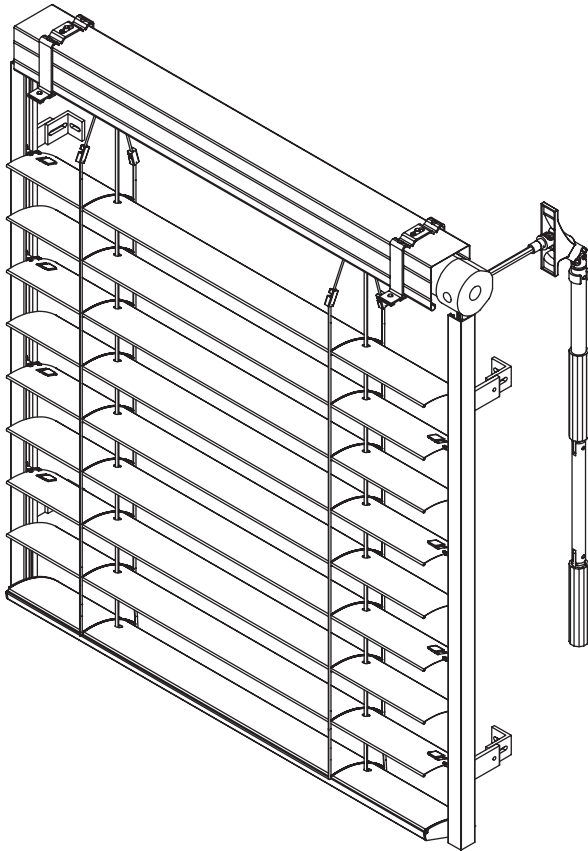
## 1.4 Výška nábalu

Nábalem se rozumí výška vytažené venkovní žaluzie včetně horního a dolního profilu. Tloušťka držáku krycího plechu a click držáku je celkově 20 mm.

Nábal je včetně držáku horního profilu venkovní žaluzie.

Typ žaluzie – Z90	
Výška žaluzie (mm)	Nábal (mm)
525	140
530–765	160
770–1005	170
1010–1245	180
1250–1565	200
1570–1805	210
1810–2045	220
2050–2285	240
2290–2525	250
2530–2765	260
2770–3005	270
3010–3245	290
3250–3565	300
3570–3805	310
3810–4045	330
4050–4285	340
4290–4525	350
4530–4765	370
4770–5005	390





### Standardní provedení

- lamely hliníkové, tvar C, šířka 80 mm, tloušťka 0,42 mm
- zaválcovaný těsnící profil
- vodička kovové, plastové
- nastřelené háčky pro žebříček
- jednostranné naklápění lamel
- ovládání klikou (bílá, stříbrný elox)
- průchod kliky 45°/90°, délka 500 mm (6 hran)
- horní profil 56x58 mm z pozinkované oceli
- držáky horního profilu
- spodní profil z extrud. hliníku, barva RAL
- vodící profily z extrud. hliníku, barva RAL
- držáky vodících profilů
- textilní páska 8 mm (šedá, černá)
- žebříček s kevlarom (šedý, černý)
- standardní kotevní materiál

### Další možnosti provedení

- ovládání motorem
- samonosné provedení V6
- dělené naklápění lamel (zkracovač žebříčku)
- vedení lankem, kombinace lanko/vodící profil
- pracovní poloha (3-polohové ložisko)
- nestandardní barva lamel
- oboustranné vodící kolíky

## 2.1 Základní technické parametry

### Specifikace C80 - motor, klika

	Horní profil	Dolní profil	Lamela	Boční vedení		Žebříček	Textilní pásek
				vodící lišta	ocel. lanko		
<b>Rozměr (mm)</b>	56 x 58	80 x 13	0,42 x 98	Varianty vodících lišt v kapitole viz. 3.7	Ø 3,2	68 x 85 PES	8 x 0,28 PES
<b>Materiál</b>	Fe	Al	Al				
<b>Barva</b>	Standard: pozink. plech	Standard: elox. hliník Ostat. RAL nástřik	Dle aktuálního vzorníku Jackodesign a.s.	Základní provedení: elox Lakováno RAL	šedá	šedá černá	šedá černá

Atypická provedení nevyrábíme.

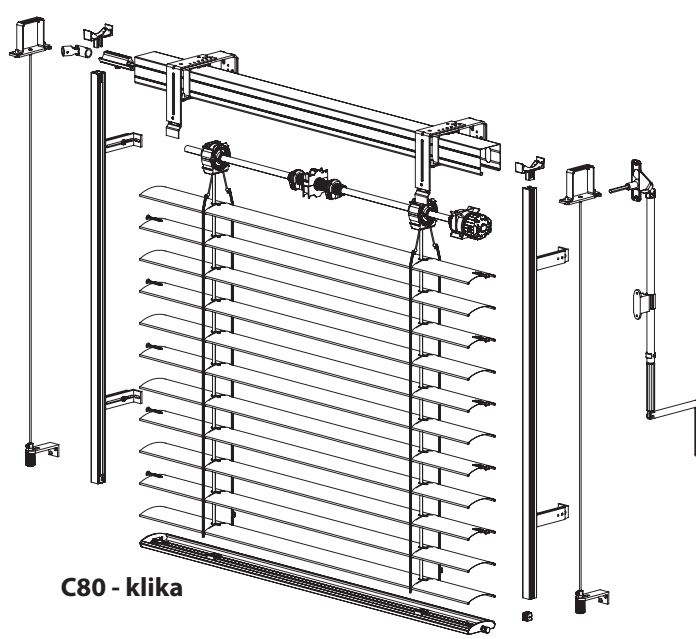
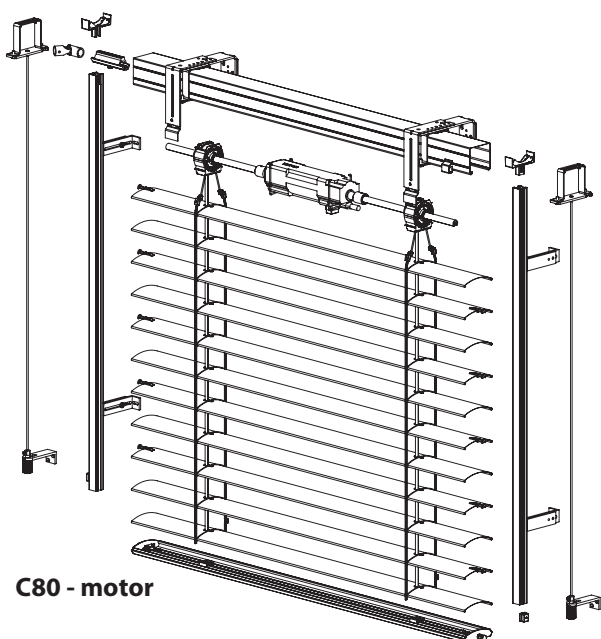
**Standardní rozměry – motor**

Šířka (mm)		Výška (mm)		Garantovaná plocha m <sup>2</sup>
min.	max.	min.	max.	max.
600	5000	500	5000	24

**Standardní rozměry – klika**

Šířka (mm)		Výška (mm)		Garantovaná plocha m <sup>2</sup>
min.	max.	min.	max.	max.
600	5000	500	4000	8 (klika)

\* Upozornění: S rostoucí šířkou žaluzie klesá třída její odolnosti vůči větru.



**2.2 Barvy lamel**

Označení barvy	Název barvy
RAL 9006	STŘÍBRNÁ
RAL 9007	TMAVÝ HLINÍK
DB 703	GRAFITOVÁ METALÍZA
RAL 7016	ANTRACIT
VSR 780	BRONZ
RAL 8014	SEPIOVÁ HNĚDÁ
RAL 9010	BÍLÁ

Označení barvy	Název barvy
RAL 1007	ŽLUTÁ
RAL 9005	ČERNÁ
RAL 3020	ČERVENÁ
RAL 1014	BÉŽOVÁ
RAL 5002	MODRÁ
RAL 6005	ZELENÁ
RAL 7035	ŠEDÁ

Barvy pro žebříčky, záslepky spodního profilu, textilná páska jsou k dispozici v šedé a černé variantě.



## 2.3 Prohlášení o vlastnostech



## PROHLÁŠENÍ O VLASTNOSTECH

č.:1/VŽ/2019

1. Jedinečný identifikační kód typu výrobku:

**FASÁDNÍ ŽALUZIE C80**

2. Zamyšlené použití nebo zamyšlená použití stavebního výrobku v souladu s příslušnou harmonizovanou technickou specifikací podle předpokladů výrobce:

**Lamelová vnější žaluzie (fasádní) C80, ovládána klikou, motorem pro venkovní použití a stavební výrobky, s vodíci lišty.**

3. Výrobce:

**Jackodesign a.s.  
Martinovská 3245/36e, 723 00 Ostrava**

4. Zplnomocněný zástupce:

**Nevztahuje se**

5. Systém nebo systémy posuzování a ověřování stálosti vlastnosti:

**Systém 4**

6. Harmonizovaná norma:

**EN 13659 : 2015**

7. Deklarované vlastnosti:

**Fasádní žaluzie C80 o max. šířce  $L_{max} = 5000$  mm nebo max. výšce  $H_{max} = 4500$  mm a max. plochu  $< 22$  m<sup>2</sup>**

Účinná šířka křídla L (mm)	L<800		800<L<2000		2000<L<3000		3000<L<4000	
Norma ČSN EN / Beaufort	13659	Beaufort	13659	Beaufort	13659	Beaufort	13659	Beaufort
Třída odolnosti větru	5	8	4	7	3	6	2	5
Nominální tlak p(Pa)	p<170		p<100 Pa		p<70 Pa		p<50 Pa	
Rychlost větru v <sub>max</sub> (km/h)	v<61 km/h		v<49 km/h		v<38 km/h		v<28 km/h	
Max. účinná plocha křídla	$S_{max} = 3,2$ m <sup>2</sup>		$S_{max} = 8,0$ m <sup>2</sup>		$S_{max} = 12,0$ m <sup>2</sup>		$S_{max} = 16,0$ m <sup>2</sup>	
Účinná šířka křídla L (mm)	4000<L<4500		4500<L<5000		5000<L<5500		5500<L<5800	
Norma ČSN EN / Beaufort	13659	Beaufort	13659	Beaufort	13659	Beaufort	13659	Beaufort
Třída odolnosti větru	1	4	0	3	0	2	0	1
Nominální tlak p(Pa)	p<18 Pa		p<6 Pa		p<1 Pa		p<0 Pa	
Rychlost větru v <sub>max</sub> (km/h)	v<19 km/h		v<11 km/h		v<5 km/h		v<1 km/h	
Max. účinná plocha křídla	$S_{max} = 18,0$ m <sup>2</sup>		$S_{max} = 20,0$ m <sup>2</sup>		$S_{max} = 22,0$ m <sup>2</sup>		$S_{max} = 23,2$ m <sup>2</sup>	

Tímto certifikátem se potvrzuje shoda uvedených vlastností typu výrobku s hodnotami deklarovanými výrobcem.

Vyhovuje: ČSN EN 13659, čl. 4.1 – třídy odolnosti větru a čl. 4.14 – přídatný tepelný odpor

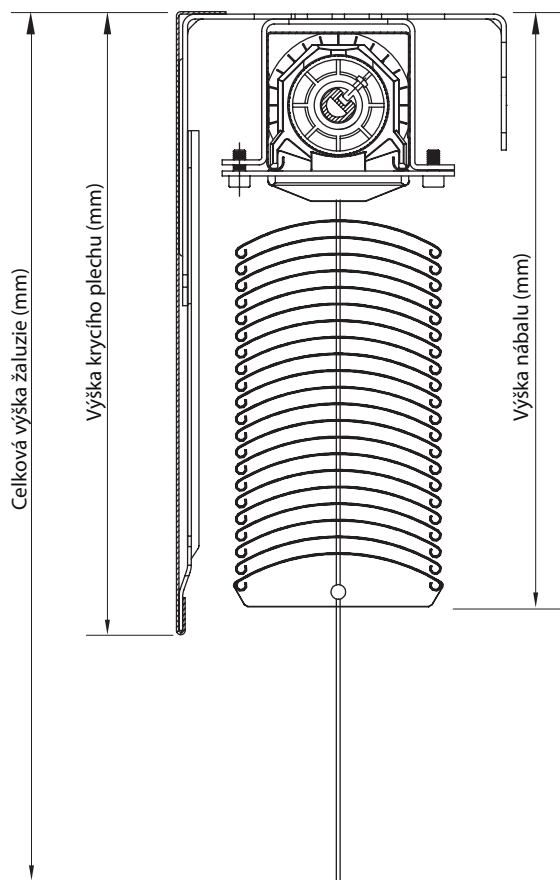
Podklady: Protokol o zkouškách č. 206/19, 28. 5. 2019, vydaný CSI a.s. Zlín, AZL 1007.1  
Protokol Hodnocení č. HSZ-19-024/OV, 28. 5. 2019, vydaný CSI a.s. Zlín

## 2.4 Výška nábalu

Nábalem se rozumí výška vytažené venkovní žaluzie včetně horního a dolního profilu. Tloušťka držáku krycího plechu a click držáku je celkově 20 mm.

Nábal je včetně držáku horního profilu venkovní žaluzie.

Typ žaluzie – C80	
Výška žaluzie (mm)	Nábal (mm)
525	160
530–745	170
750–890	185
895–1110	200
1115–1395	220
1400–1610	235
1615–1825	250
1830–2045	265
2050–2260	275
2265–2475	290
2480–2695	305
2700–2900	330
2905–3185	350
3190–3400	365
3405–3615	380
3620–3825	395
3830–4040	410
4045–4255	425
4260–4465	440
4470–4605	450
4610–4745	460
4750–4885	480
4890–5025	490



### 3.1 Produktové tolerance

Přehled produktových tolerancí slouží ke stanovení přípustné hranice shody a neshody výrobku. Tento list lze využít jako argumentace proti neoprávněným reklamacím klientů.

Venkovní žaluzie jsou složeny z množství kovových a textilních elementů s různými materiálovými vlastnostmi a výrobními tolerancemi. I přes optimálně zvolené produkty může i při nové instalaci vzhledem k produktové toleranci dojít k rozdílu od ideální funkce.

Venkovní žaluzie jsou produktem, který je neustále vystavován vlivu počasí především teploty, vlhkosti, povětrnostním vlivům a špíně. Tyto mají velký vliv na funkci a vzhled venkovní žaluzie.

Základní funkce žaluzie je vždy splněna, když se dají lamely otáčet a když v uzavřeném stavu nesvítlí světlo přímo na zasklení.

Odchylky od tabulkových hodnot mohou být v určitém rozsahu našimi techniky zkorigovány.

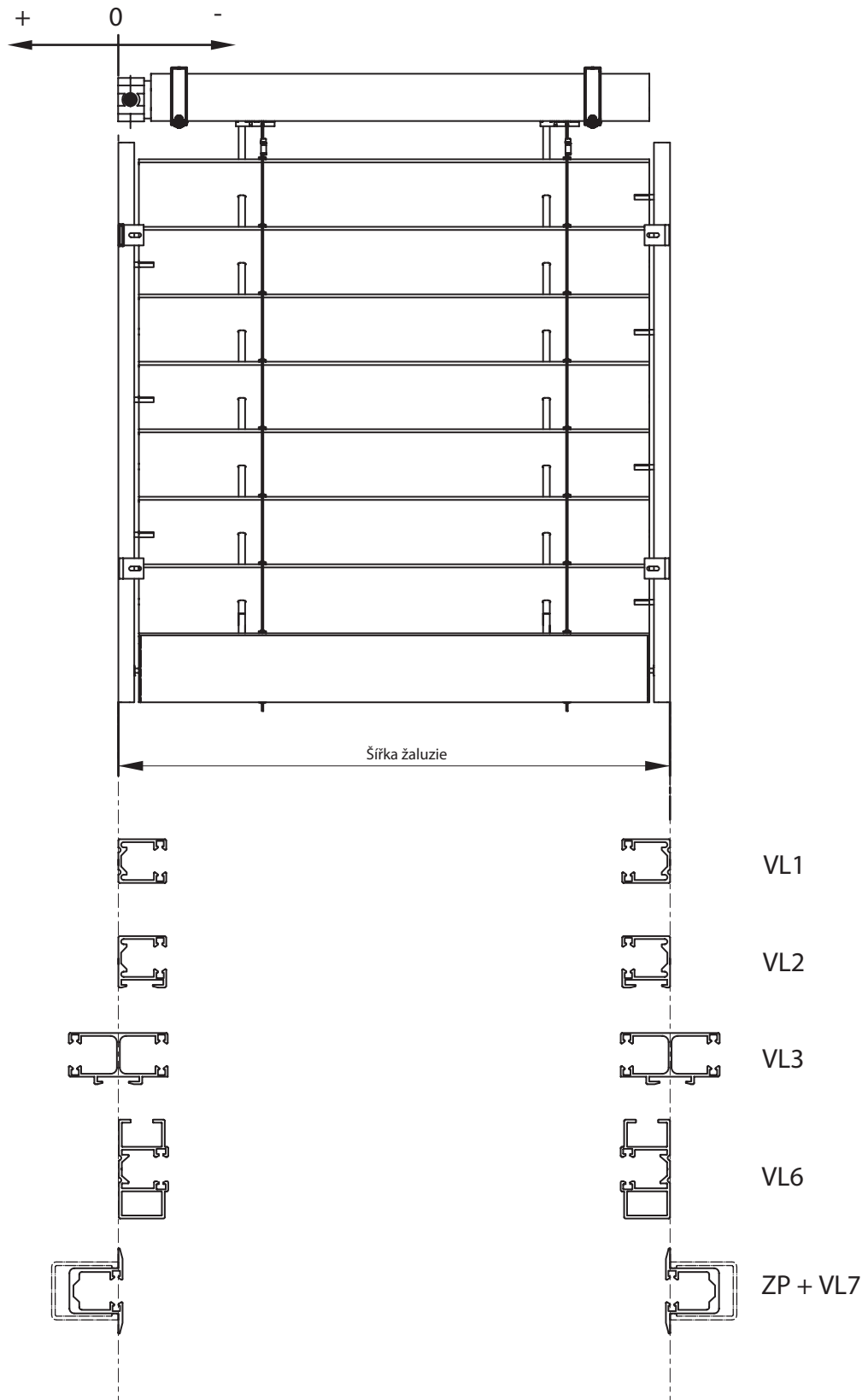
#### Prosím mějte na vědomí:

Uvedené mezní hodnoty jsou vytvořeny na základě aktuálního stavu techniky, příslušných technických norem a na základě dlouholeté zkušenosti. Platné jsou tabulkové hodnoty jen pro venkovní žaluzie v rámci povolených výrobních rozměrů, které naleznete v našem aktuálním technickém katalogu.

Vlastnost	Popis odchylky	Tolerance
Šířka žaluzie	Šířka žaluzie do 2000 mm	max. 3mm
	Šířka žaluzie od 2000 mm do 4000 mm	max. 4 mm
	Šířka žaluzie nad 4000 mm	max. 5 mm
Výška žaluzie	Výška žaluzie do 1500 mm	max. 4 mm
	Výška žaluzie od 1500 mm do 2500 mm	max. 6 mm
	Výška žaluzie nad 2500 mm	max. 10 mm
Výška paketu	Paket do výšky 2500mm	+/-0,5% výšky VŽ
	Paket vyšší jak 2500mm	+/- 1 % výšky VŽ
Diference výšky paketů	Mezi jednotlivými pakety stejné výšky	max. 20 mm
Paralelnost paketů v horní pozici	Výškový rozdíl paketů lamel u výšky do 3500 mm	+/- 30 mm
	Výškový rozdíl paketů lamel u výšky nad 3500 mm	+/- 40 mm
Tolerance pro lamely	Dovolená odchylka pro zkroutení a podélný průhyb - šíře lamely do 1 m	max. 3 mm
	Dovolená odchylka pro zkroutení a podélný průhyb - šíře lamely do 2 m	max. 4 mm
	Dovolená odchylka pro zkroutení a podélný průhyb - šíře lamely do 3 m	max. 5 mm
	Dovolená odchylka pro zkroutení a podélný průhyb - šíře lamely do 4 m	max. 6 mm
	Dovolená odchylka pro zkroutení a podélný průhyb - šíře lamely do 5 m	max. 7 mm
	Dovolená odchylka pro zkroutení a podélný průhyb - šíře lamely nad 5 m	max. 10 mm
	Dovolená odchylka pro příčný průhyb - šíře lamely do 1 m	max. 2 mm
	Dovolená odchylka pro příčný průhyb - šíře lamely do 2 m	max. 3 mm
	Dovolená odchylka pro příčný průhyb - šíře lamely do 3 m	max. 4 mm
	Dovolená odchylka pro příčný průhyb - šíře lamely do 4 m	max. 5 mm
	Dovolená odchylka pro příčný průhyb - šíře lamely do 5 m	max. 6 mm
	Dovolená odchylka pro příčný průhyb - šíře lamely nad 5 m	max. 10 mm
Křivost spodní lišty	V horní pozici u šíře přes 800 mm	max. 15 mm
	V horní pozici u šíře pod 800 mm	max. 30 mm
	Ve spodní pozici	+/- 15 mm/m
Šikmý chod spodní lišty	Odchylka od rovnoměrnosti do výšky 3500 mm	+/- 10 mm
	Odchylka od rovnoměrnosti nad výšku 3500 mm	+/-15 mm
Šikmý chod paketu	Vplétání žebříčku mezi lamely	přípustné
Délka chodu paketu	Nepřetržitá délka běhu motoru	max. 4 min
Tex	V průběhu chodu viditelné ložení texu na lamelách	přípustné
Propustnost světla - dle ČSN EN 14501	V uzavřeném stavu není žádný horizontální průhled z venku dovnitř.	přípustné
	V uzavřeném stavu není žádný horizontální průhled z vnitřku ven.	přípustné
Akustika	Chodové a vypínací zvuky jsou dány technickým řešením.	přípustné
	Hluk dle síly větru a polohy lamel.	přípustné
Tolerance pro krycí plechy	Pro zadávané hodnoty a, b, c, d	+/- 2 mm

### 3.2 Zaměření žaluzií

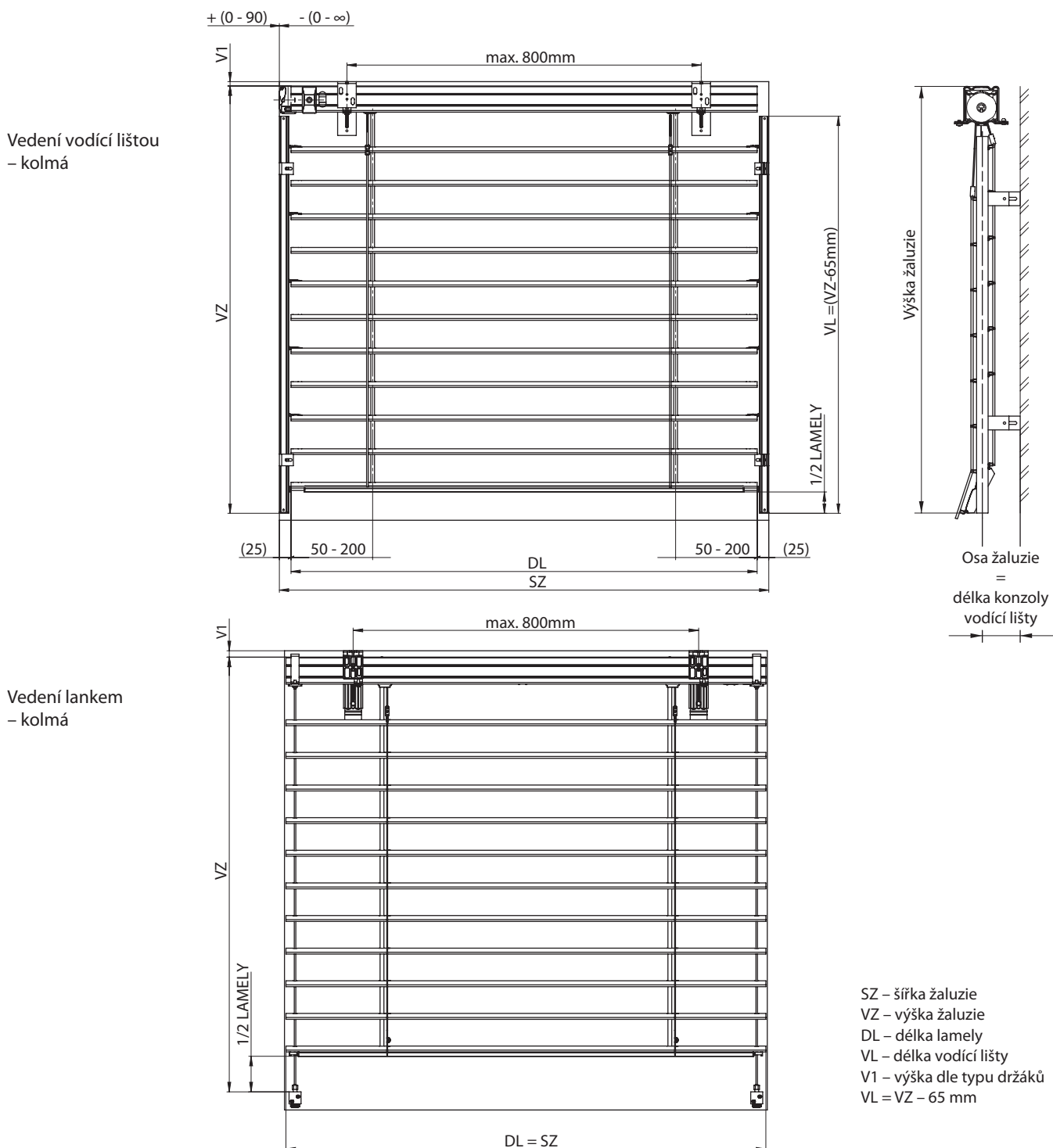
#### Zaměření standardní žaluzie – vodící profily



## Vyměření žaluzie

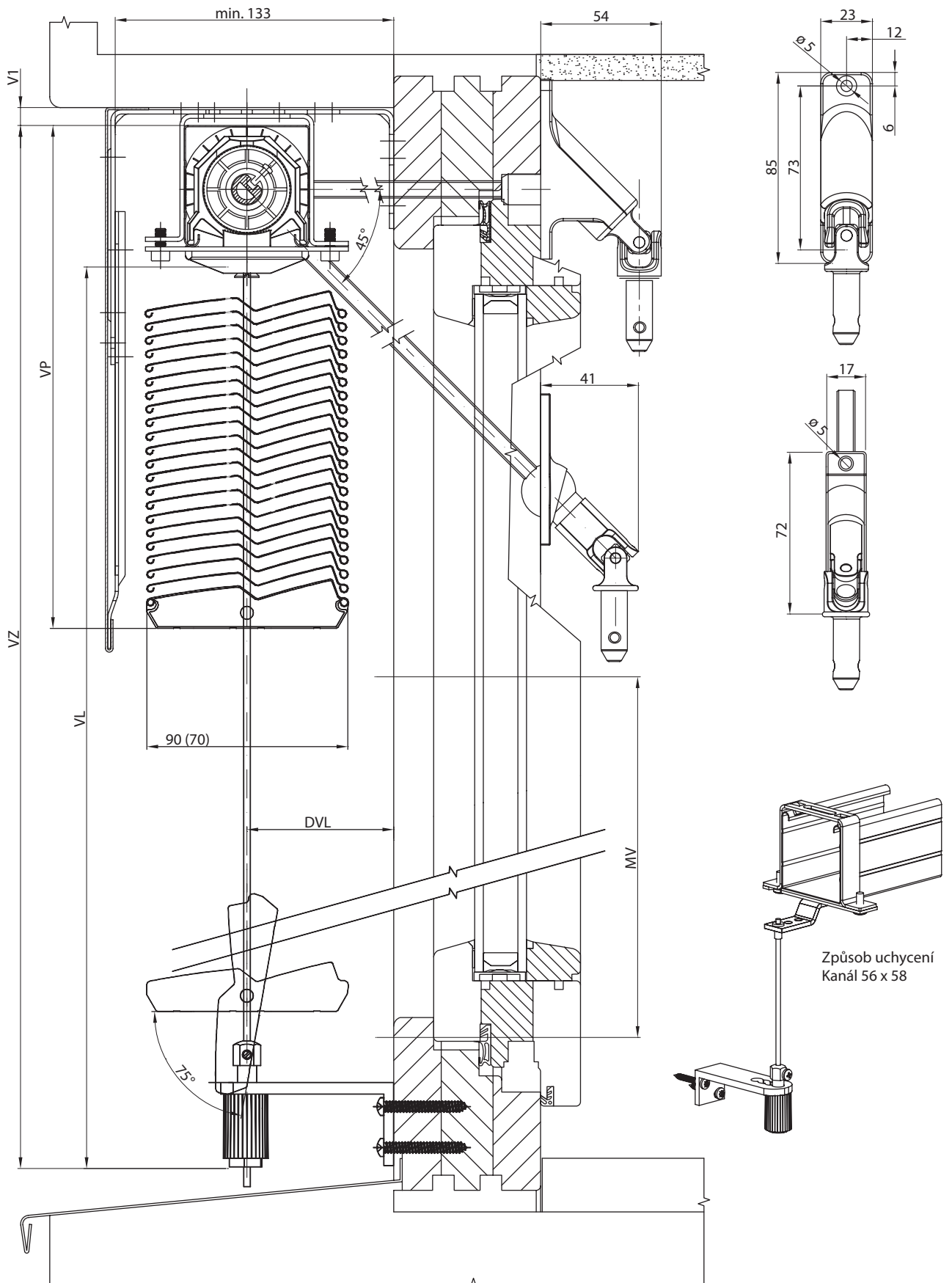
Šířku i výšku měříme vždy minimálně ve třech místech. Výrobní rozměr žaluzie je vždy nejmenší naměřená hodnota. Zásadně zaměřujeme až po osazení stavebního otvoru rámem, příp. oknem až je dokončeno venkovní i vnitřní ostění, včetně parapetů.

Způsob zaměření venkovních žaluzií je natolik specifická záležitost, že technickou stránku doporučujeme vždy konzultovat na staveništi. Jsou možná i jiná specifická řešení.



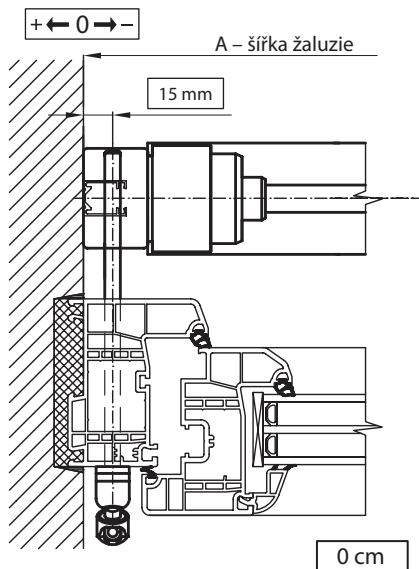
**Horní profil je v případě ovládání motorem zkrácen o 25 mm z každé strany.** V případě ovládání klikou je délka horní profilu závislá na posunutí převodovky. Poloha převodovky (možné posunutí) v horním profilu závisí na konkrétním osazení rámu okna, ostění.

3.3 Vedení lankem

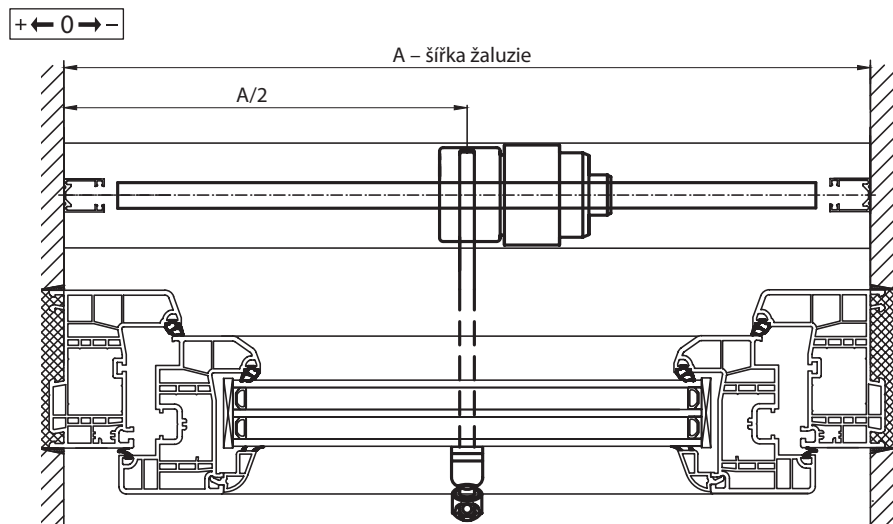


## 3.4 Standardní umístění převodovky

Standardní umístění převodovky



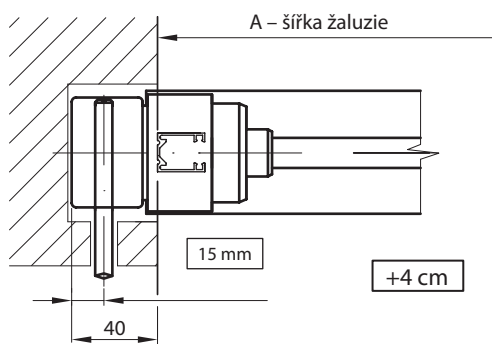
Umístění převodovky na střed



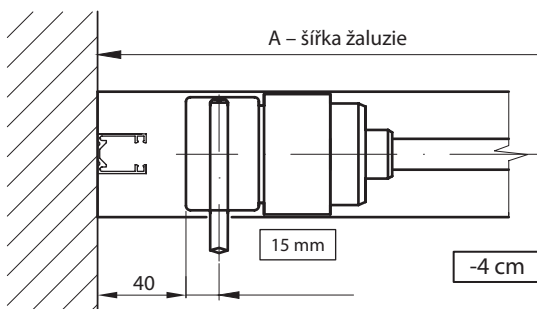
**Upozornění:**

- při standardním umístění převodovky je vývod pro 6-hran 15 mm od kraje žaluzie

Příklad **kladného** posunutí převodovky + 4 cm

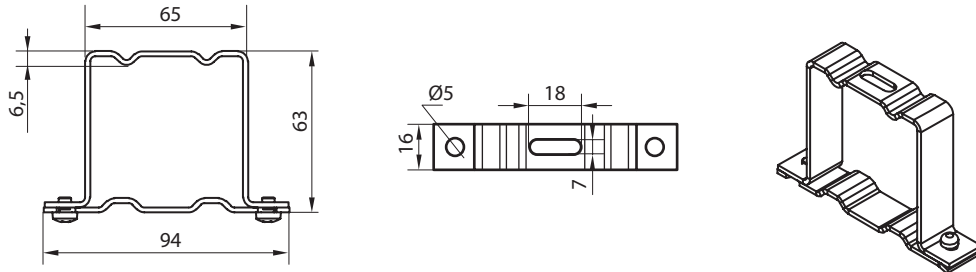


Příklad **záporného** posunutí převodovky - 4 cm

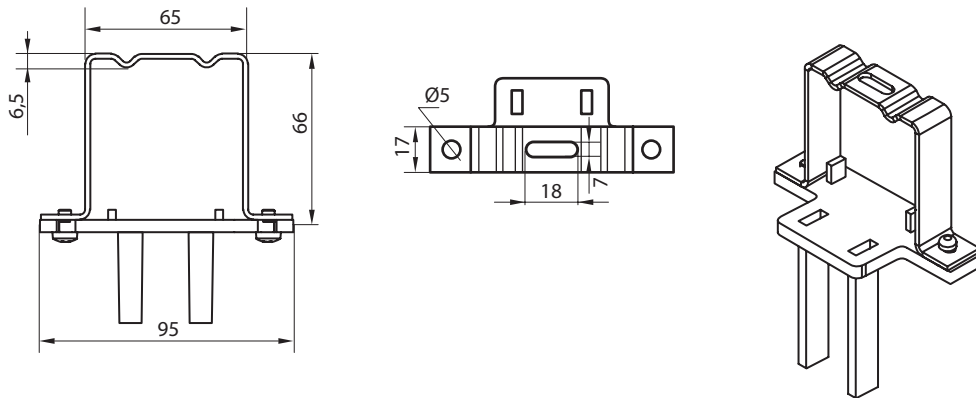


3.5 Držáky horního profilu

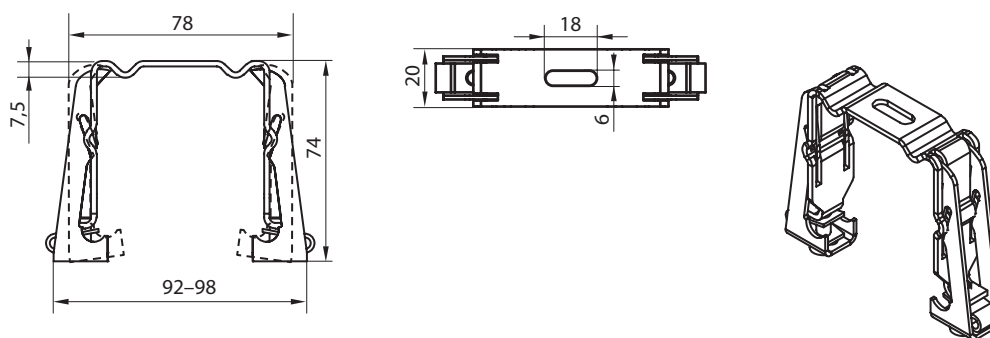
Držák standard



Držák samonosný



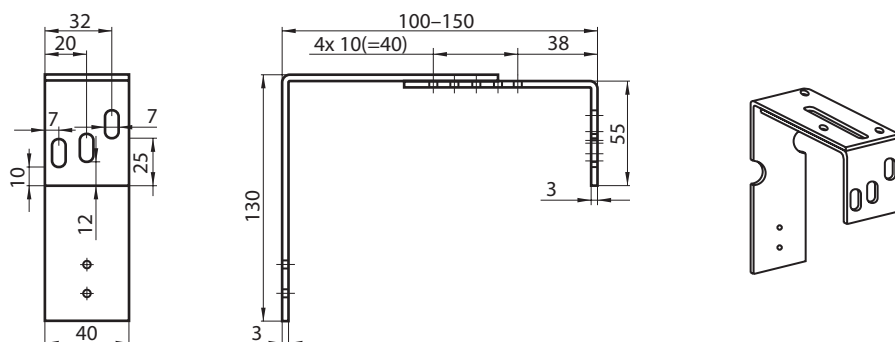
Držák Click



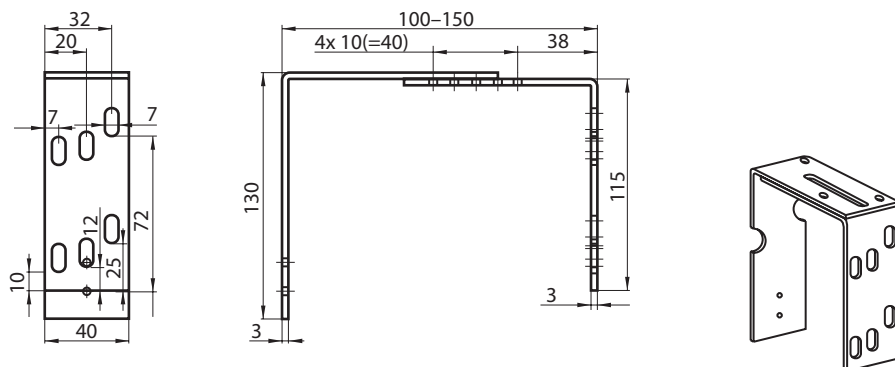


## 3.6 Držák krycích plechů

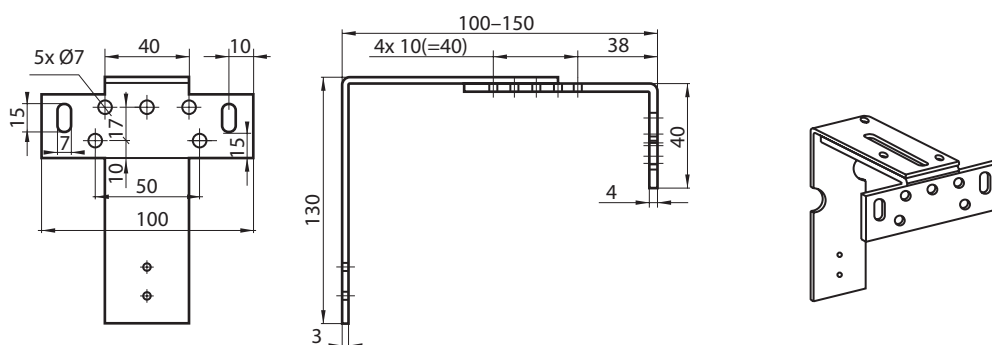
**DK 5**



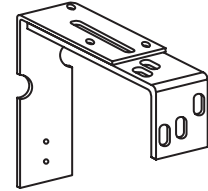
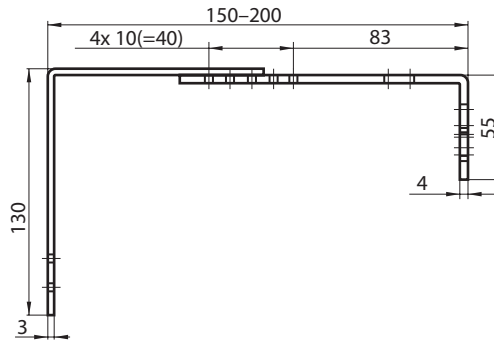
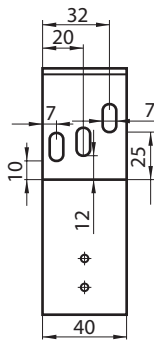
**DK 5 - Z**



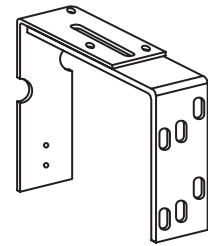
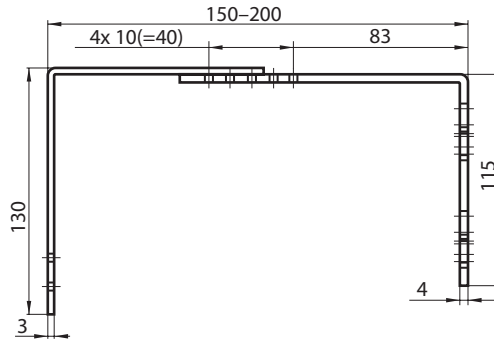
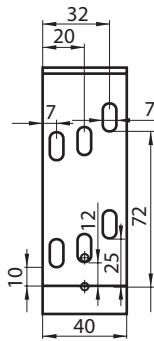
**DK - 5A**



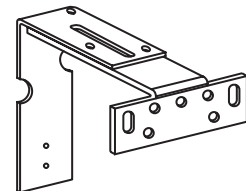
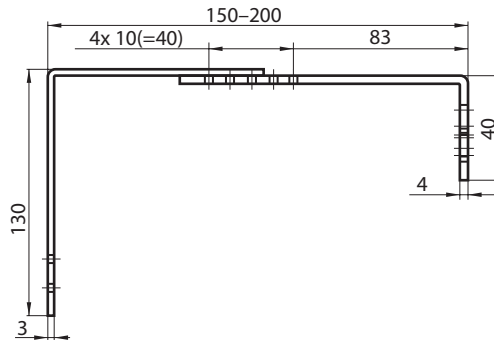
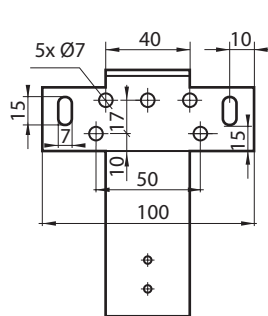
**DK 6**



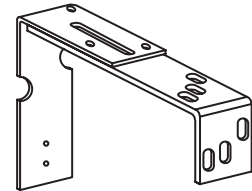
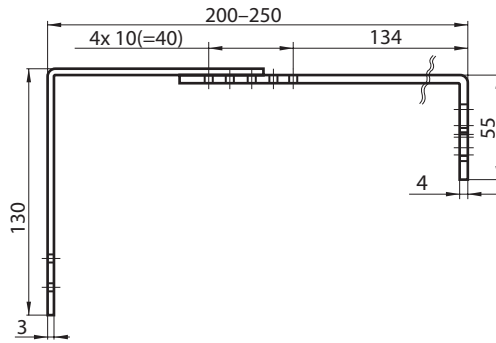
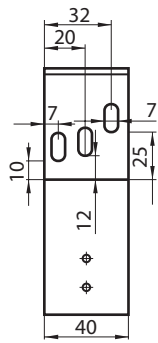
**DK 6 - Z**



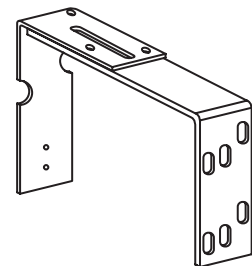
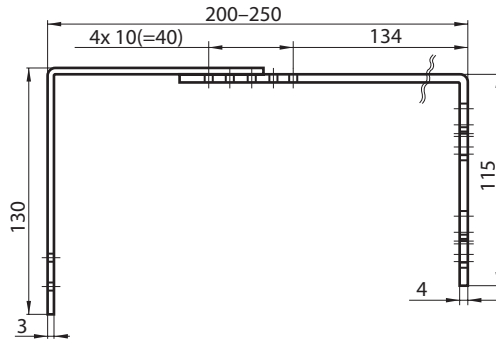
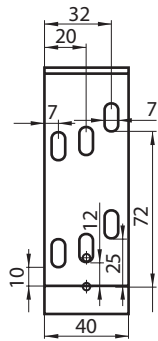
**DK - 6A**



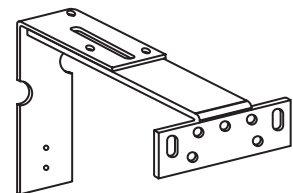
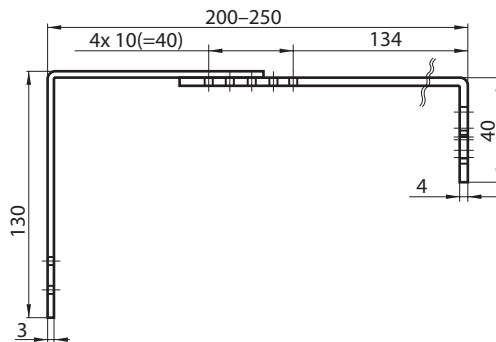
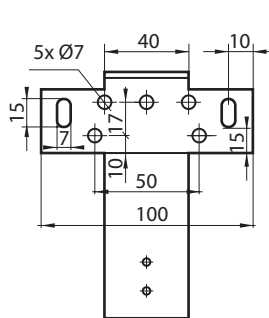
**DK7**



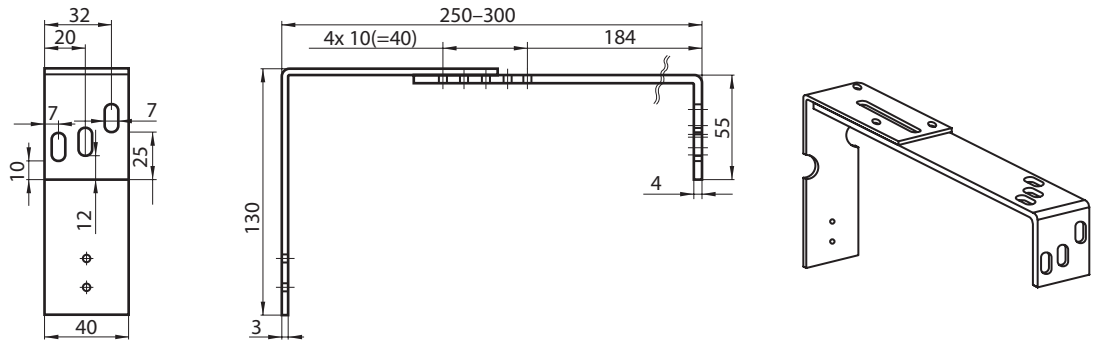
**DK7 - Z**



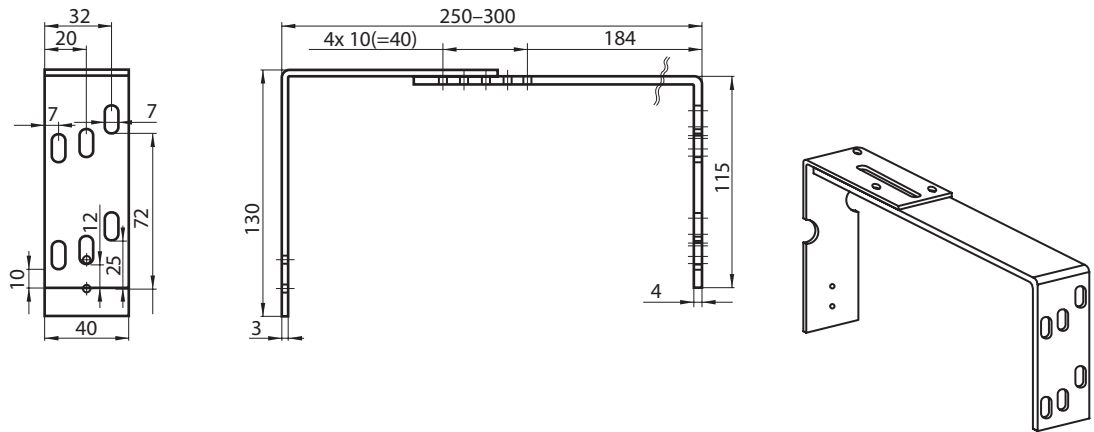
**DK - 7A**



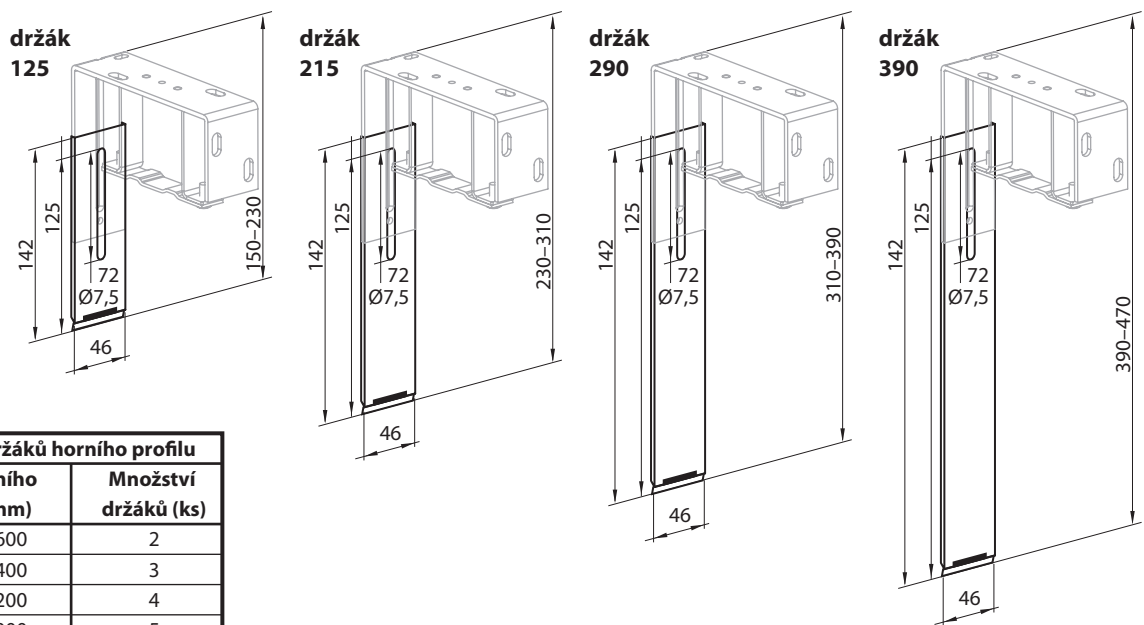
**DK 8**



**DK 8 - Z**



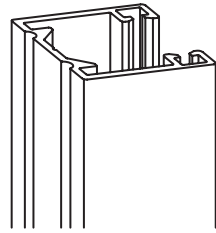
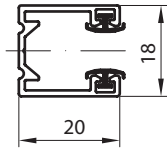
**Nástavce držáku plechu**



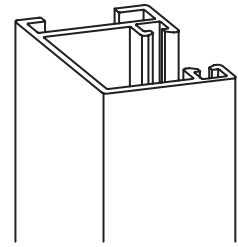
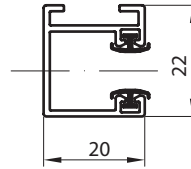
Množství držáků horního profilu	
Šířka horního profilu (mm)	Množství držáků (ks)
500-1600	2
1610-2400	3
2410-3200	4
3210-4000	5
4010-4500	6

## 3.7 Vodící lišty

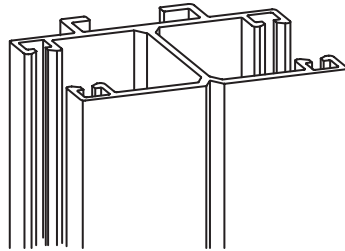
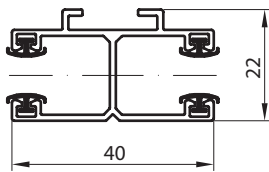
VL 1



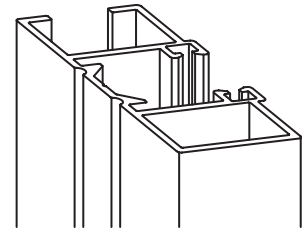
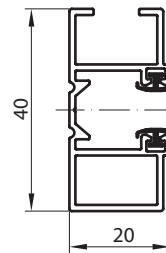
VL 2



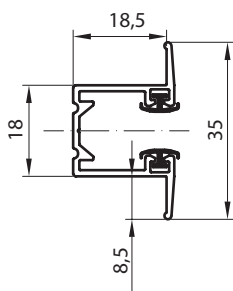
VL 3



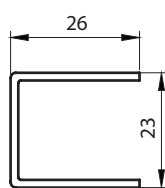
VL 6



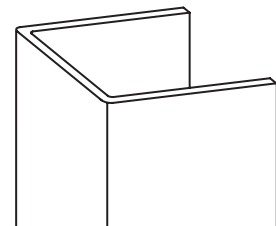
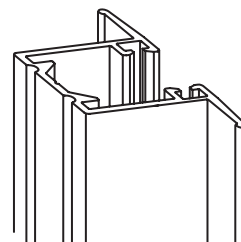
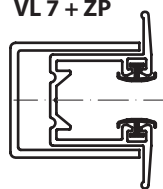
VL 7



ZP



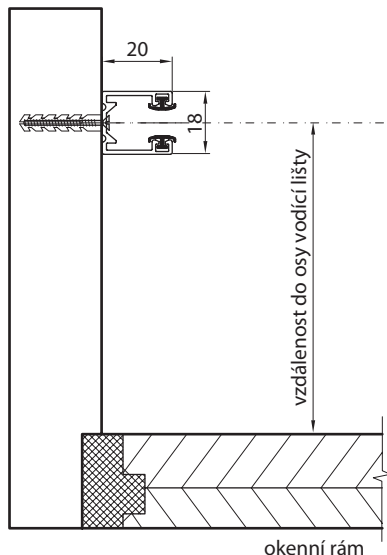
VL 7 + ZP



3.7.1 Příklady montáže vodících lišt

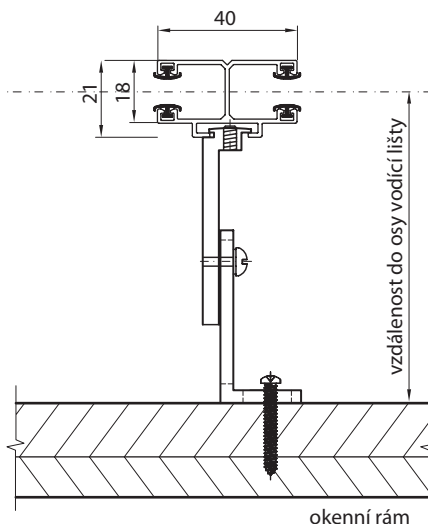
Montáž do zdi

VL 1

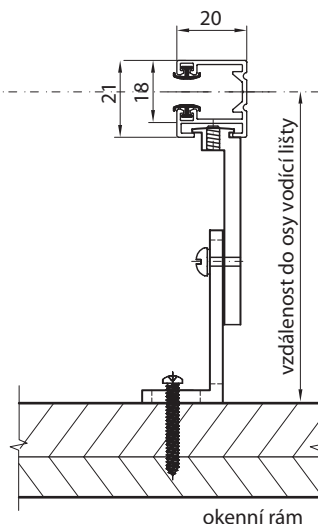


Montáž do okenního rámu

dvojitá vodící lišta - VL 3

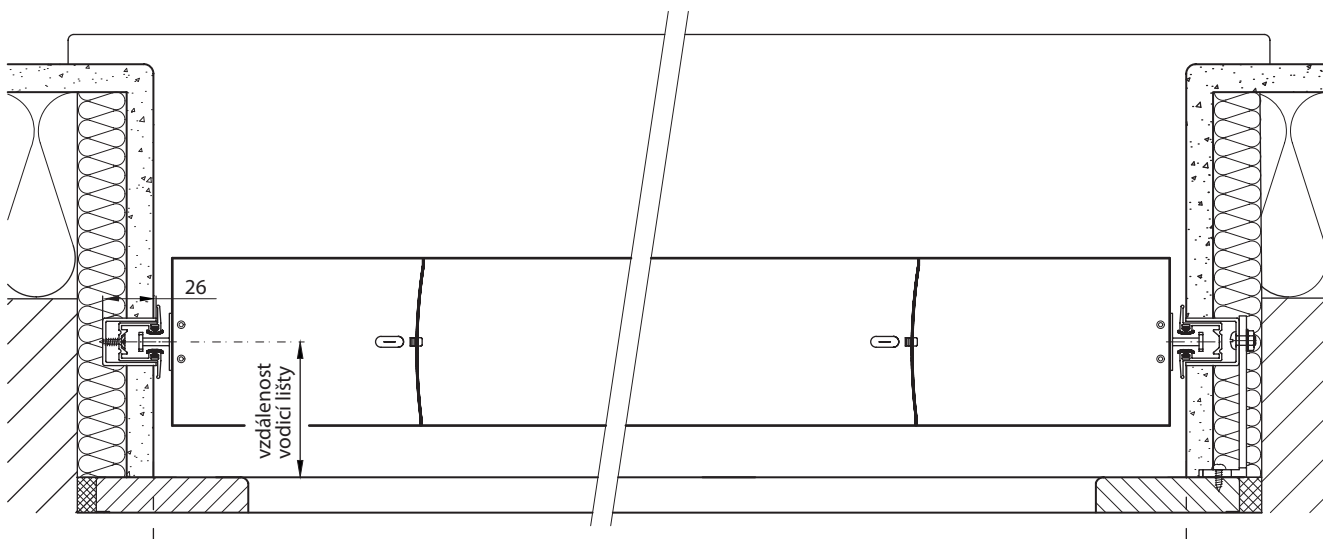


jednotlivá vodící lišta - VL 2



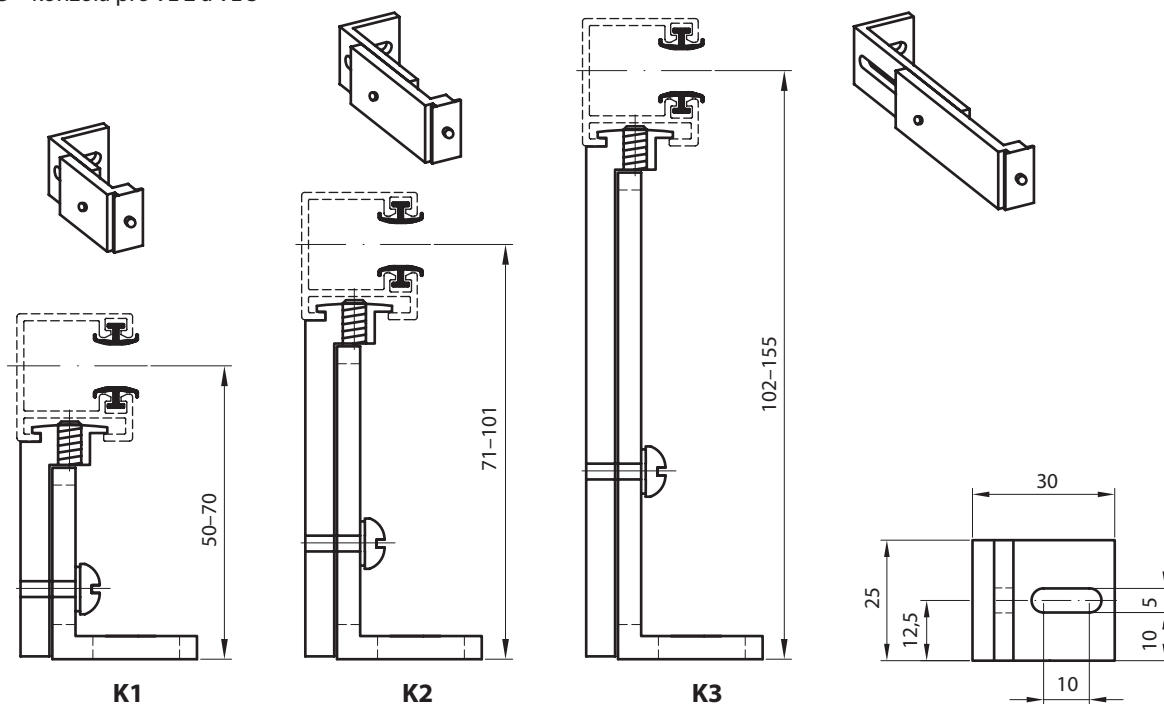
Doporučené množství držáků vodících lišt	
Výška žaluzie (mm)	Množství držáků
500-1600	2 pary
1600-2600	3 pary
2600-3600	4 pary
3600-4600	5 pary
4600-5000	6 par

Montáž VL 7 do zápusťného pouzdra v ostění

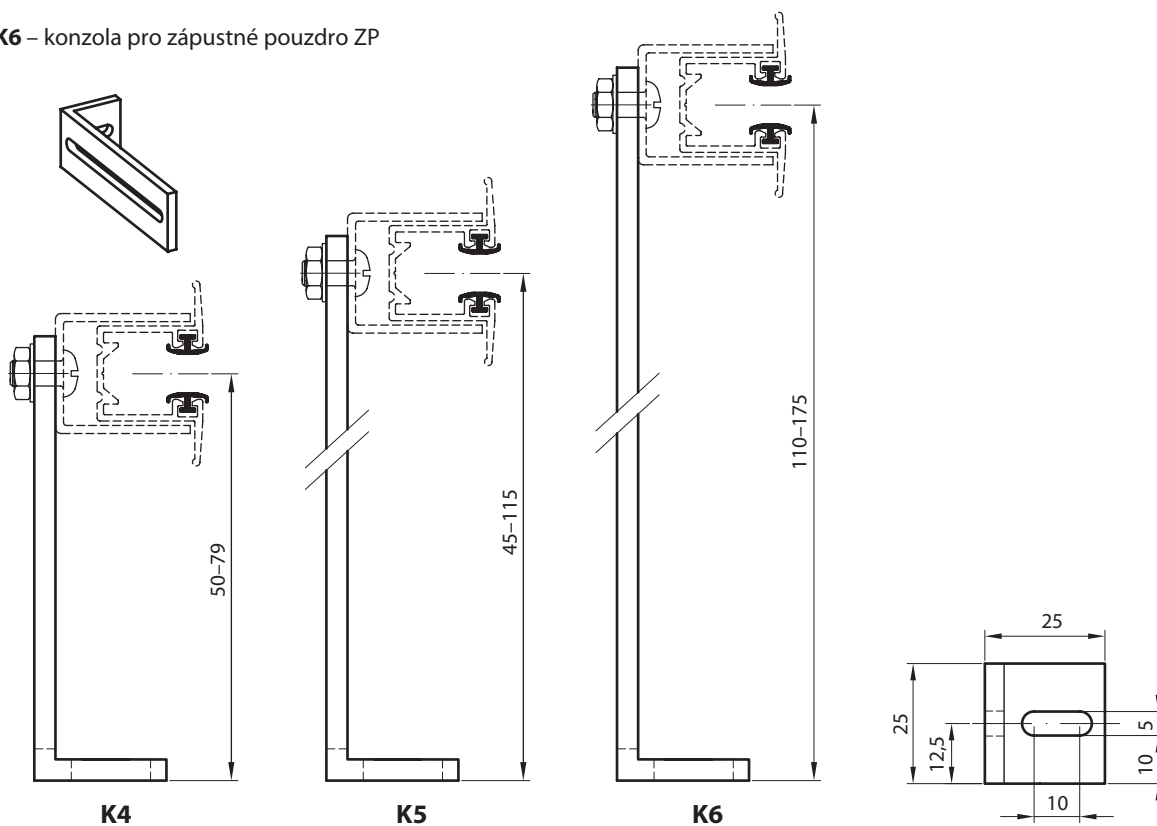


## 3.8 Držáky vodičích lišt

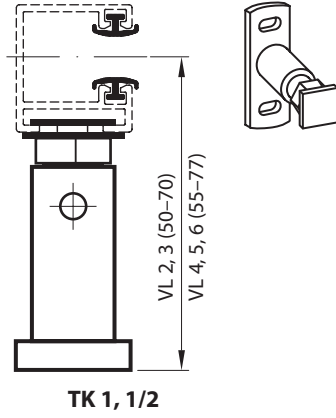
K1, K2, K3 – konzola pro VL 2 a VL 3



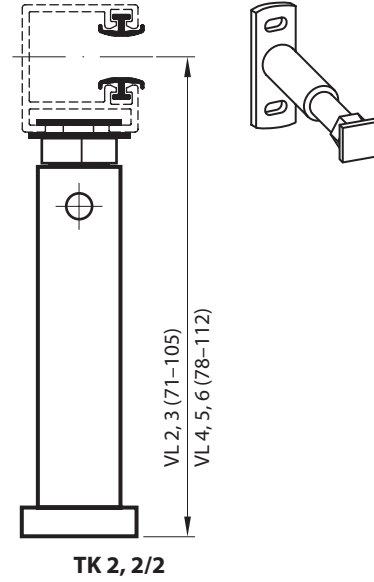
K4, K5, K6 – konzola pro zápustné pouzdro ZP



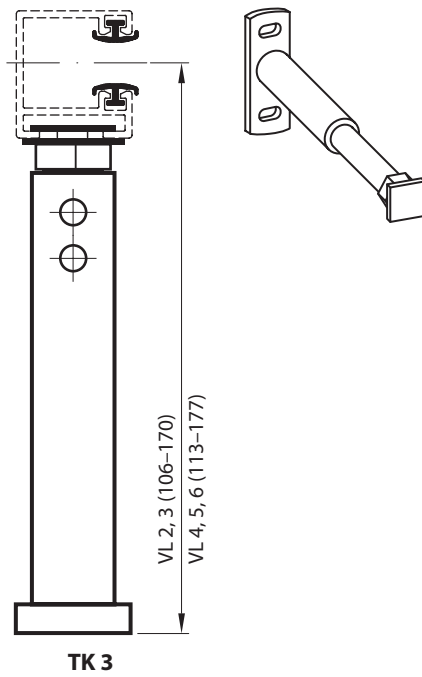
Držák lišty vodící teleskopický TK 1



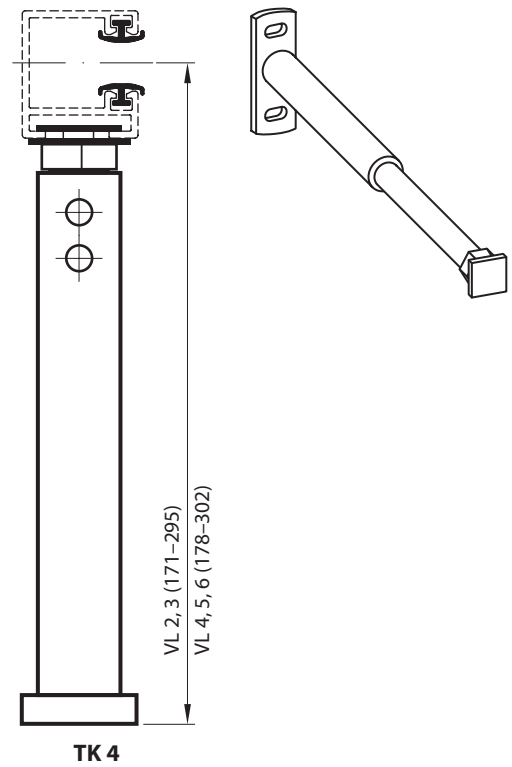
Držák lišty vodící teleskopický TK 2



Držák lišty vodící teleskopický TK 3



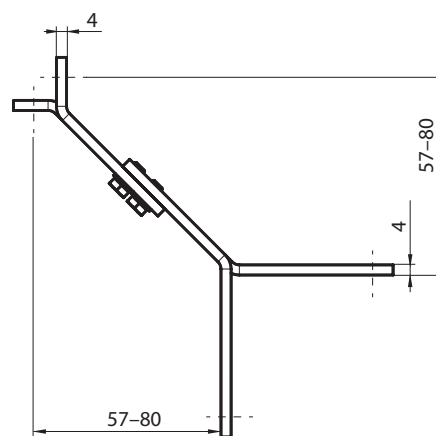
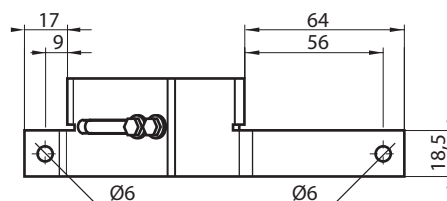
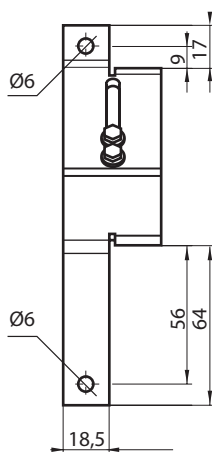
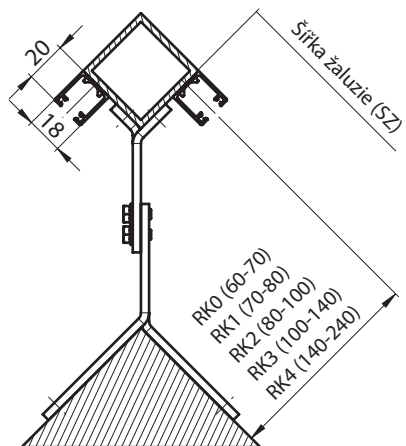
Držák lišty vodící teleskopický TK 4



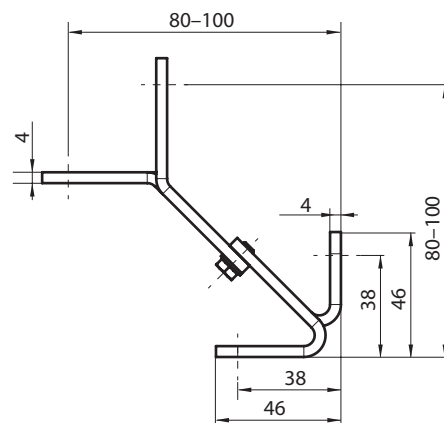
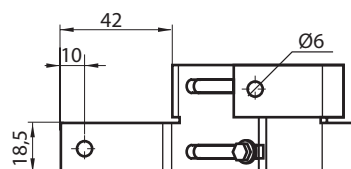
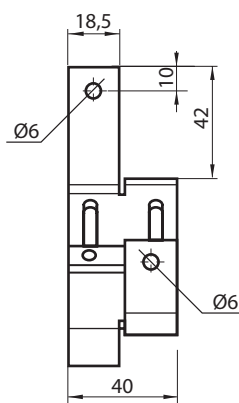
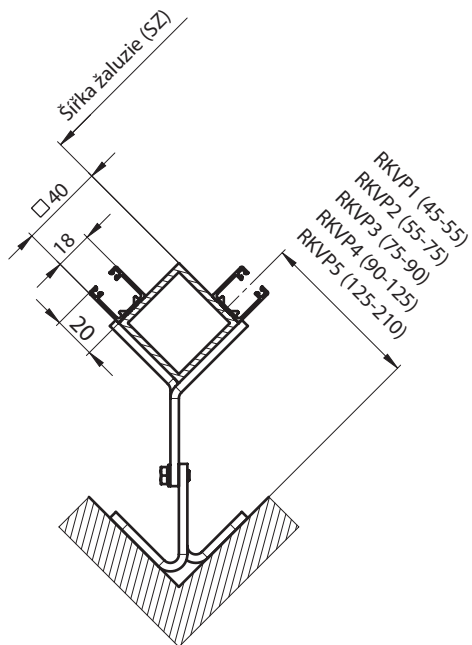


## 3.9 Rohové sestavy

Držák vodící lišty rohový vnější RK

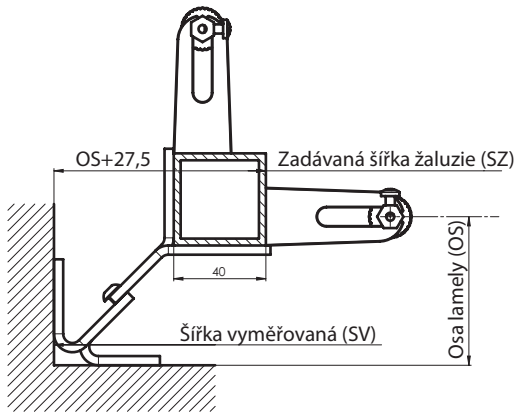


Držák vodící lišty rohový vnitřní RKVP

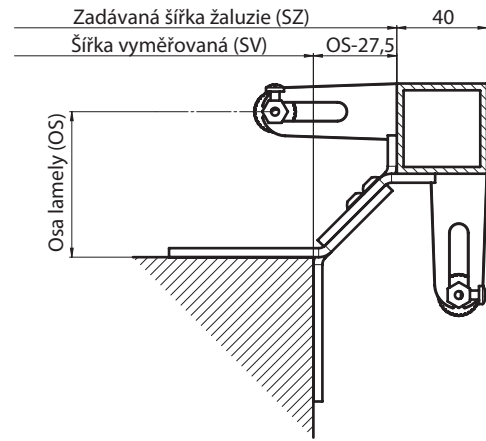


**Vyměření rohových držáků**

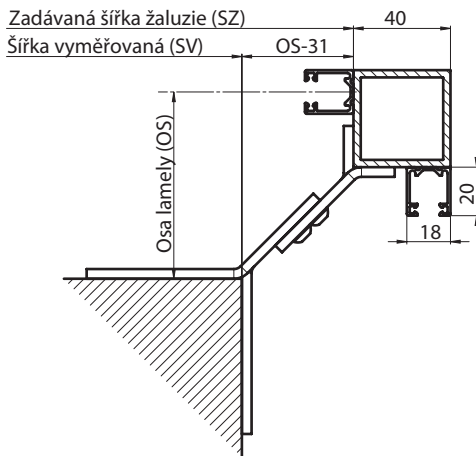
Vyměření - lanko



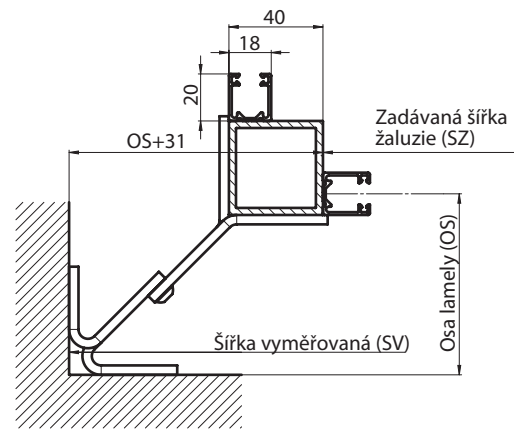
**SZ=SV-(OS+27,5)**



**SZ=SV-(OS+31)**



**SZ=SV+(OS-31)**

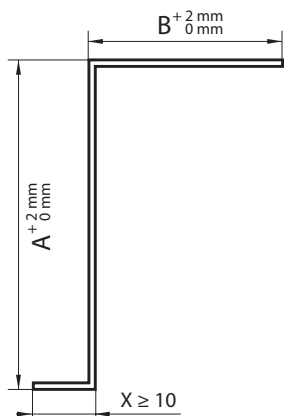


**SZ=SV-(OS+31)**

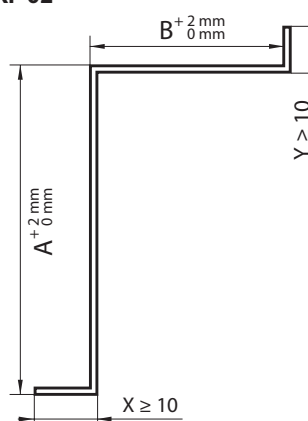
## 3.10 Krycí plechy

### Krycí plechy – pod omítku

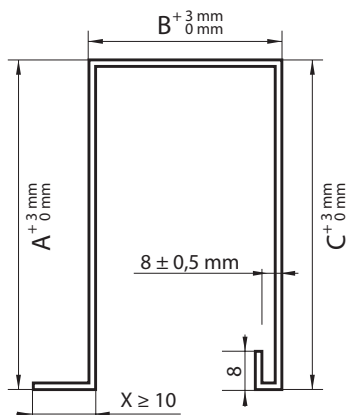
KP 01



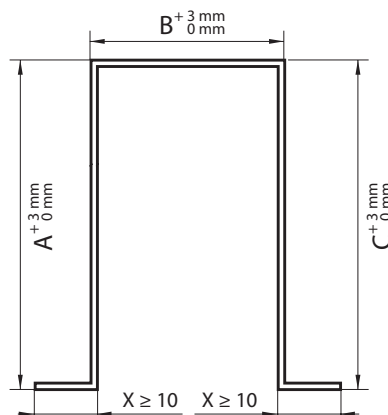
KP 02



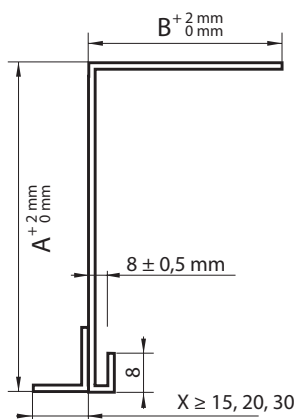
KP 03 – nýtováno ze dvou částí



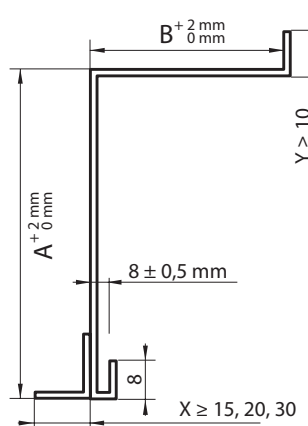
KP 04 – nýtováno ze dvou částí



KP 05

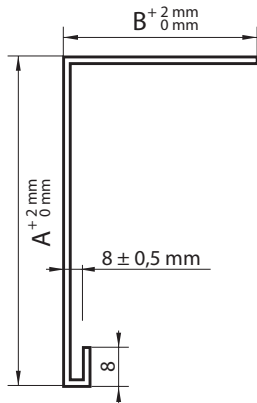


KP 06

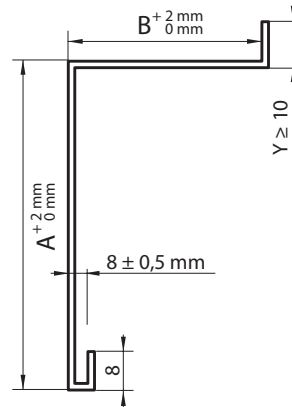


Krycí plechy – přiznané

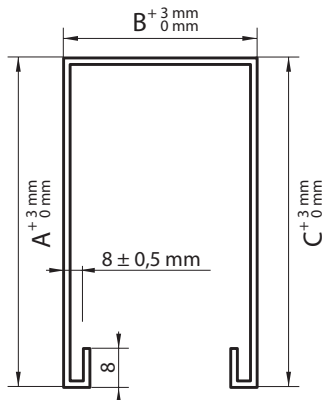
KPP 1



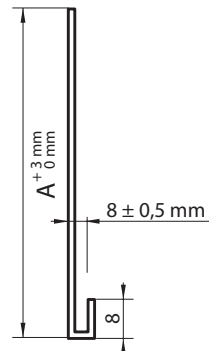
KPP 2



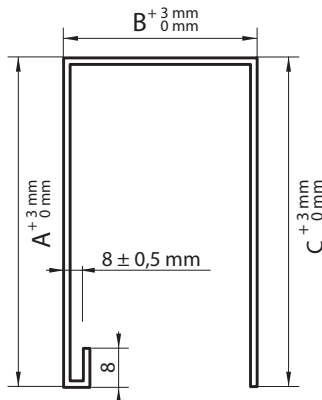
KPP 3 – nýtováno ze dvou částí



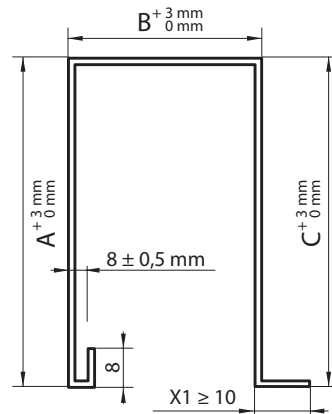
KPP 4



KPP 5 – nýtováno ze dvou částí



KPP 6 – nýtováno ze dvou částí



## 3.11 Ruční ovládání klikou

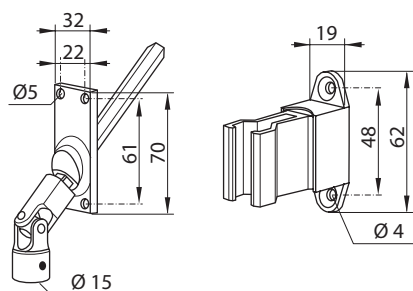
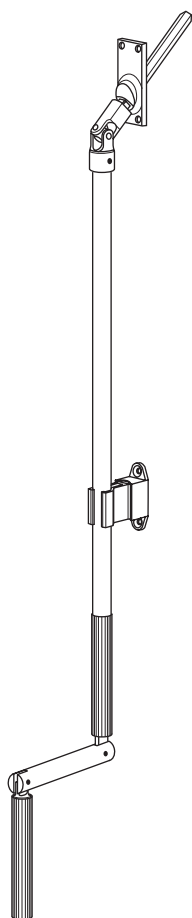
### Ovládání klikou

#### Ovládání slouží pro vytahování a spuštění žaluzie a pro nastavování lamel.

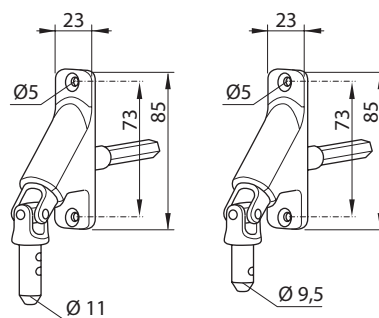
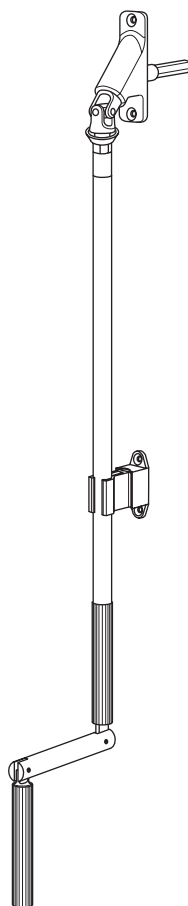
Protažení ovládacího tyčového mechanismu do interiéru se provádí v úhlu 45° a 90° pomocí průchodky a šestihhranné nebo čtyřhranné tyče. Barevné provedení tyče: bílá, elox.

### Typy klik

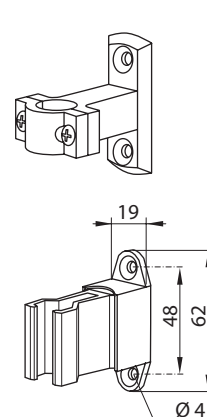
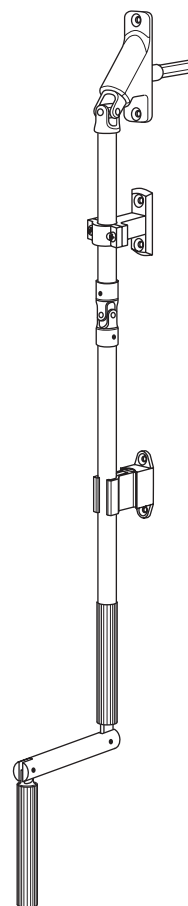
Klika úplná 6-hr. 45°  
Klika úplná 6-hr. 90°



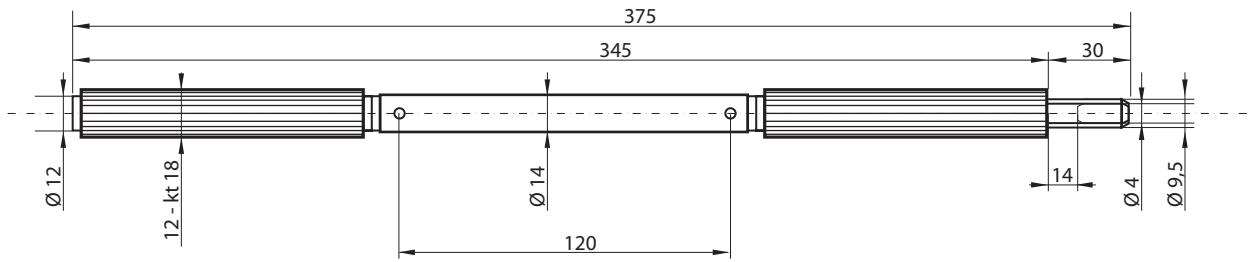
klika úplná 6-hr. 90°  
odnímatelná (23x85)



klika úplná 6-hr. 90°  
s kardanem (23x85)



3.11.1 Klika

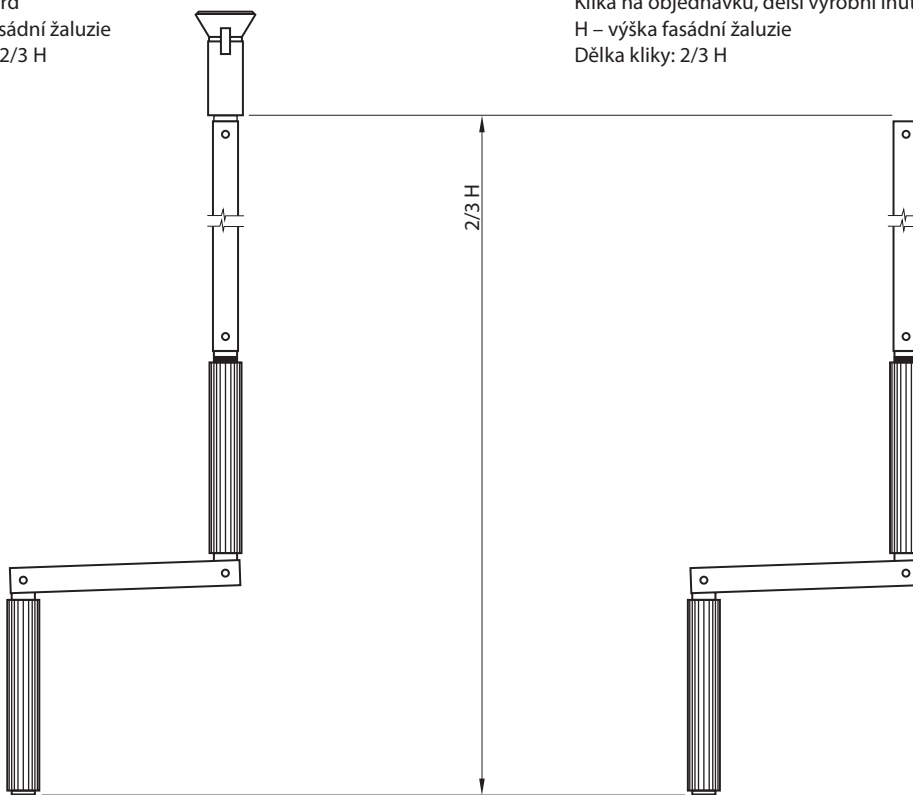


Odnímatelná klika a pevná klika s prodloužením

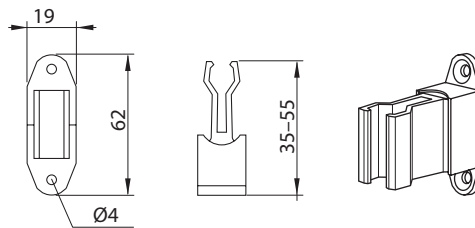
Klika standard  
 H – výška fasádní žaluzie  
 Délka kliky:  $2/3 H$

Odnímatelná klika a pevná klika s prodloužením

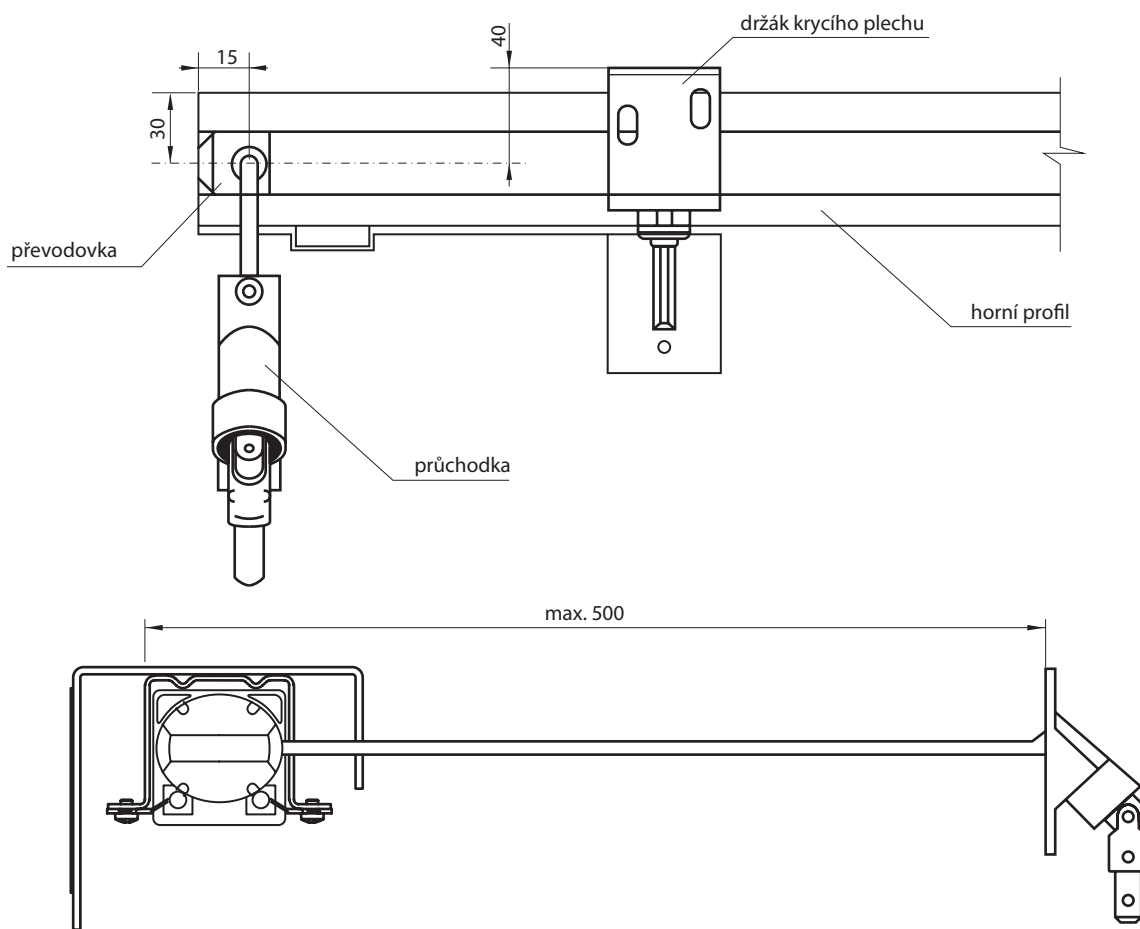
Klika na objednávku, delší výrobní lhůta  
 H – výška fasádní žaluzie  
 Délka kliky:  $2/3 H$



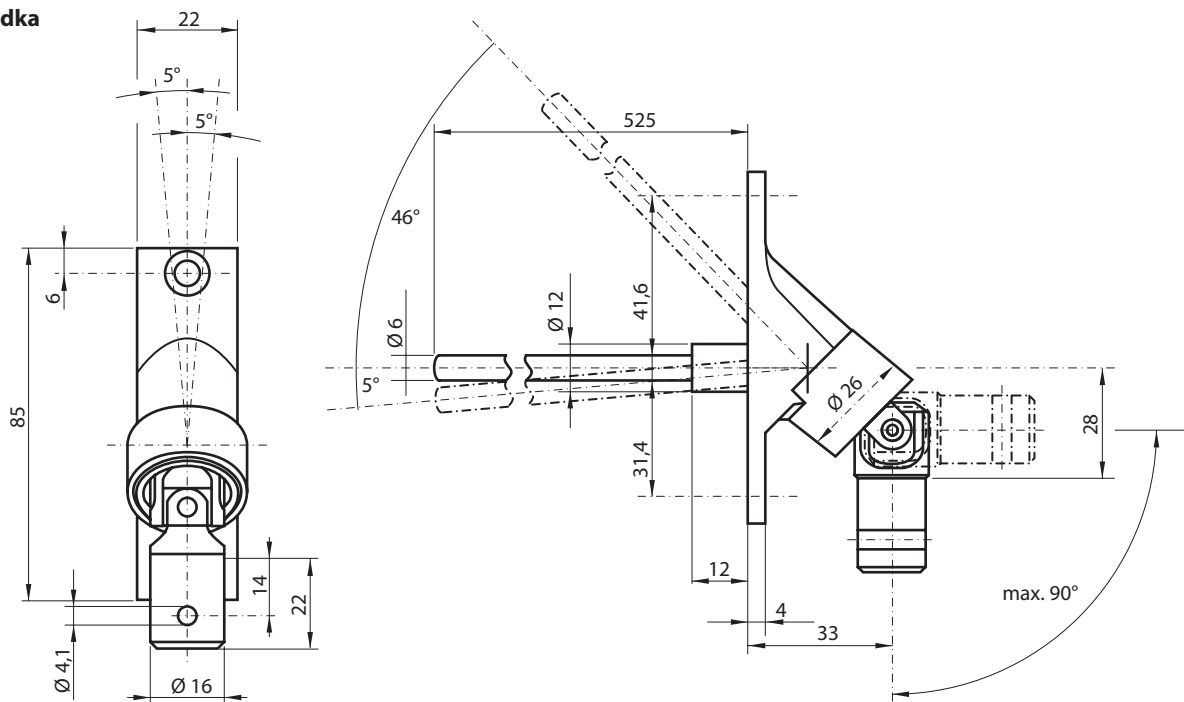
Nastavitelný držák kliky



## Umístění převodovky vzhledem k ostatním prvkům



## Průchodka



## 3.12 Návod na montáž a údržbu venkovní žaluzie

### Návod na vyměření a montáž venkovní žaluzie

#### Montáž

Montáž smí provádět jen kvalifikovaný odborný pracovník!  
Stavební připravenost pro montáž: hotové ostění, fasáda probarvená, hotové vnější parapety.

#### KONTROLA:

• před montáží doporučujeme provést kontrolu všech dílů při dodávce zboží, tím předejdeme možným problémům. Případné nedostatky, popř. připomínky týkající se montáže či vlastní žaluzie, sdělte prosím výrobci.

#### NÁŘADÍ K MONTÁŽI:

1. Svinovací metr
2. Vodováha
3. Tužka
4. Kladívko
5. Vrtačka elektrická a vrtáky dle podkladního materiálu
6. Akumulátorová vrtačka
7. Magnetický nástavec
8. Bity PZ2, PH2, magnetický nástavec na šestihrannou hlavu 8 a 10
9. Sada imbusových klíčů
10. Montážní kabel
11. Malá račna a ořech 8
12. Klíč maticový č.10 a 13
13. Sada šroubováků izolovaných elektro

### ZÁKLADNÍ TYPY MONTÁŽE:

#### Krycí schránka přiznaná

##### POSTUP MONTÁŽE:

1. Změřit otvor a porovnat s hotovou připravenou žaluzií, zkontrolovat ovládání.
2. Rozvrhnout umístění držáků žaluzie tak, aby nezasahovaly do tex.pásků (minimální vzdálenost od ložiska 100mm)
3. Vodorovně upevnit držáky. Vždy dodržet počet držáků dle doporučení dodavatele.

Je třeba brát v úvahu umístění držáků žaluzií vůči nosnému podkladu, na který se budou kotvit. Důvodem je správná volba kotvicích prvků z nosného hlediska a také eliminace možnosti vzniku rezonancí. Je dobré použít izolované držáky žaluzií. Pro dobrý chod žaluzie montovat držáky min. 100 mm od nejbližšího ložiska montované žaluzie.

4. Žaluzii zasunout do objímek v držácích a zajistit. Nedotahovat šroubky objímek.
5. Připravit průchod pro ovládání klikou nebo šňůrou. Pokud je el.ovládání, zapojit zástrčku.
6. Zevnitř namontovat průchodku kliky, pokud je trn dlouhý, zkrátit na potřebnou délku. Protáhnout nekonečnou šňůru vytvořeným otvorem. Namontovat krytku průchodu šňůry.
7. Dotáhnout šroubky na objímkách v držácích.
8. Nasadit na vodítka lamel vodící lišty, které jsou již opatřeny držáky vodících lišt a tyto namontovat na rám okna nebo do ostění (u montáže do ostění se nepoužívají držáky vodících lišt a vodící lišta se montuje přes otvory vytvořené v těle vodící lišty). Vodící lišty musí být namontovány uprostřed horního profilu žaluzie.
9. Spustit žaluzii do spodní polohy (namontovat držáky lanka pokud má žaluzie lamely vedené lankem). Zároveň provést kontrolu, zda vodící lišty nebo lanka nesvirají lamely. Zkontrolovat svislou polohu vodících lišt.
10. Při sklopených lamelách nasadit krycí schránku na držáky, zastrčit prodloužení držáku (dotáhnout fixační šroubek) do kapsy vytvořené na krycím plechu a přes otvor v držáku žaluzie krycí plech zajistit šroubem (Tex vrutem).

Krycí plechy musí být pevně upevněny k svému podkladu.

11. Kontrolu žaluzie poháněné motorem provést montážním kabelem, případně doseřídít koncové polohy motoru a připojením žaluzie na přívodní kabel.

12. Připevnit držák kliky v interiéru. Zapojit ovládací spínač dle dodaného schématu zapojení.

Při nestandardní montáži a použití neadekvátních kotvicích prvků, výrobce nenese žádnou odpovědnost za vznik rezonancí a tím i rušivých zvuků.

#### Krycí schránka včleněna do zateplovacího systému nebo obvodového pláště

##### POSTUP MONTÁŽE:

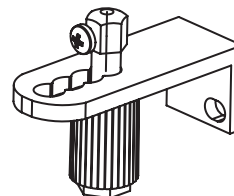
1. Namontovat držáky žaluzie do předpřipravené schránky v zateplovacím systému nebo obvodovém plášti budovy. Vždy dodržet počet držáků dle doporučení dodavatele.

Je třeba brát v úvahu umístění držáků žaluzií vůči nosnému podkladu, na který se budou kotvit. Důvodem je správná volba kotvicích prvků z nosného hlediska a také eliminace možnosti vzniku rezonancí. Je dobré použít izolované držáky žaluzií. Pro dobrý chod žaluzie montovat držáky min. 100 mm od nejbližšího ložiska montované žaluzie.

Po zateplení objektu nebo zhotovení obvodového pláště probíhá montáž žaluzie dle předešlého návodu od bodu 4.

#### Poznámka:

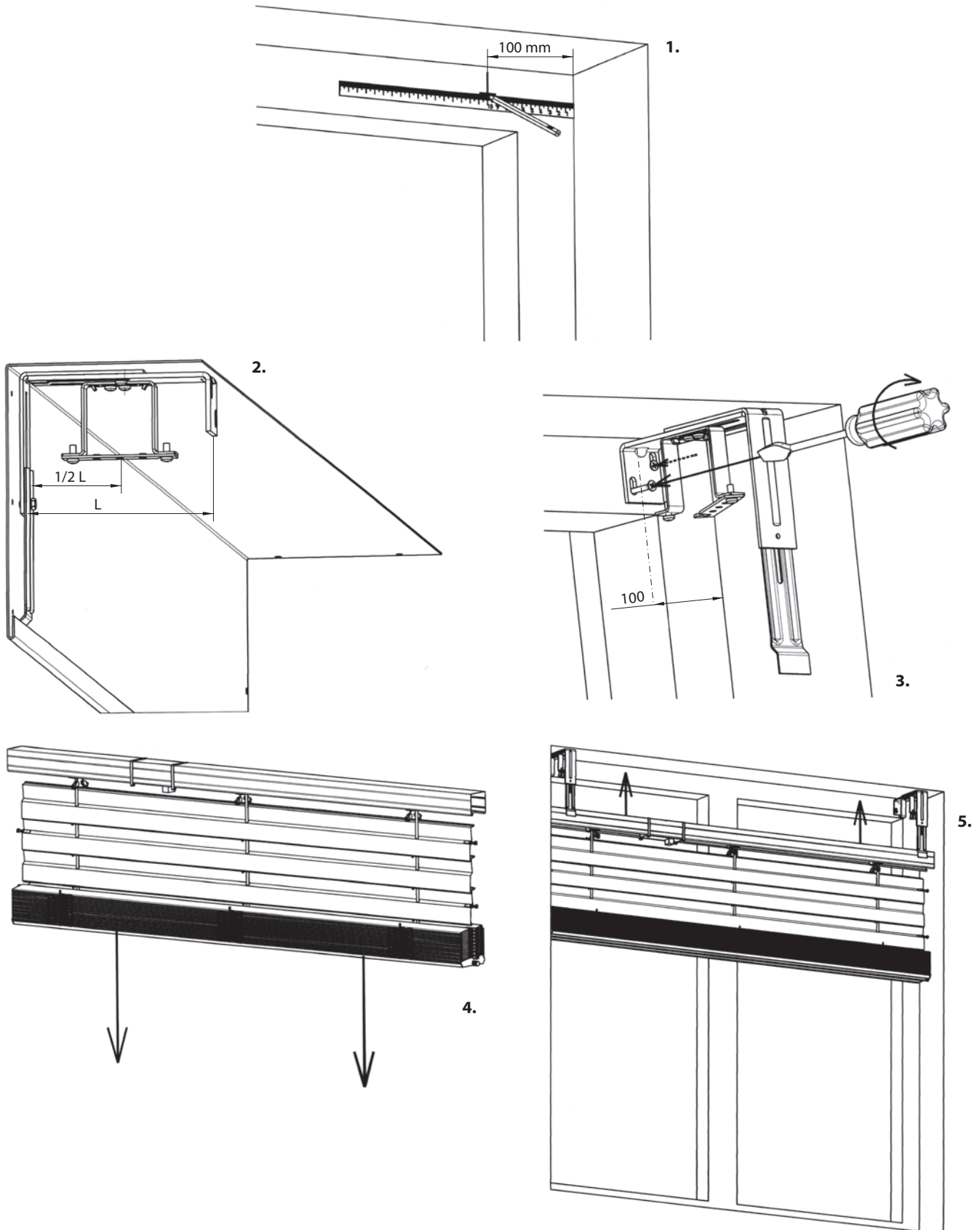
Pro správné provedení napnutí vodícího lanka je třeba dodržet následující postup:

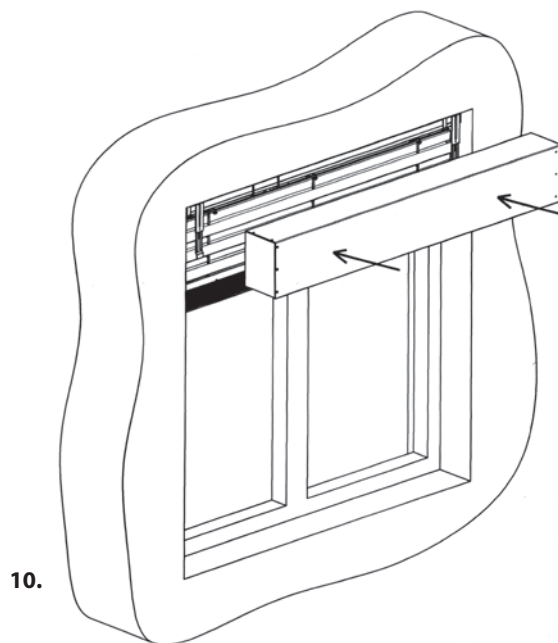
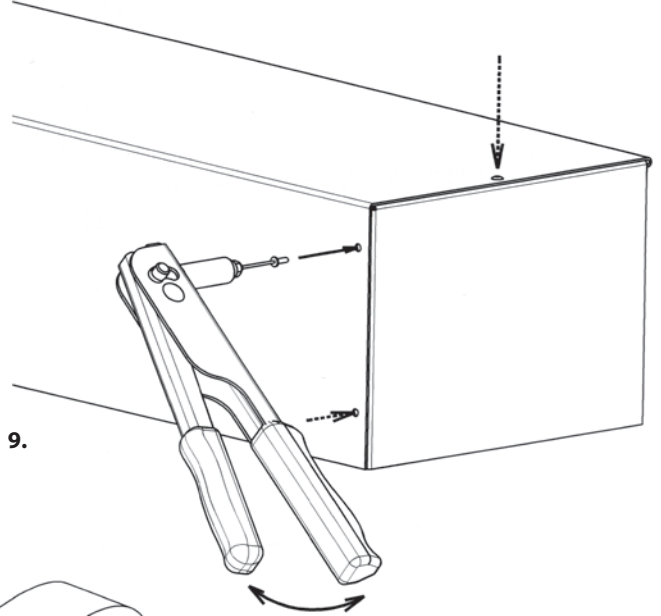
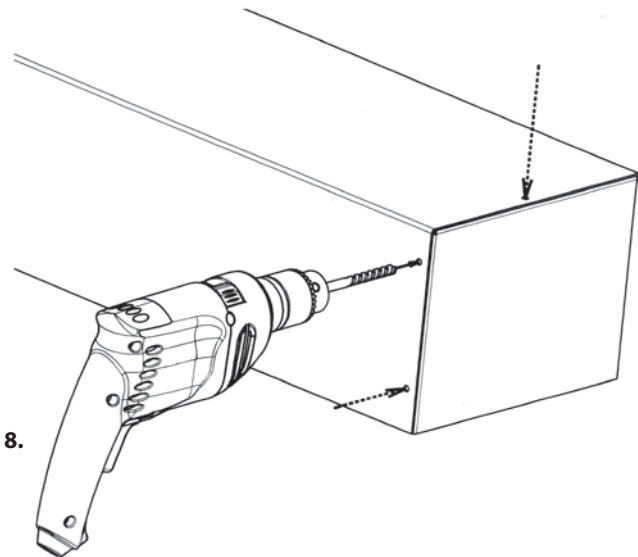
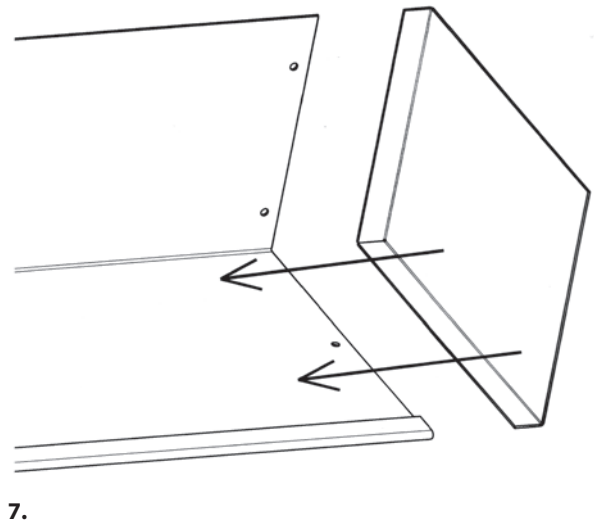
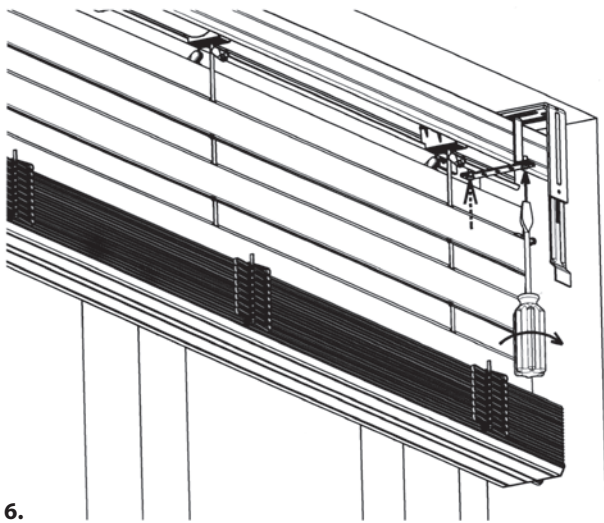


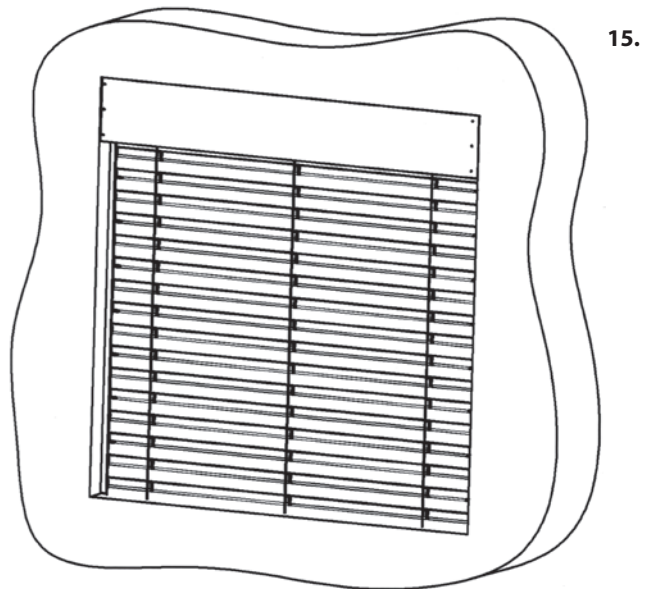
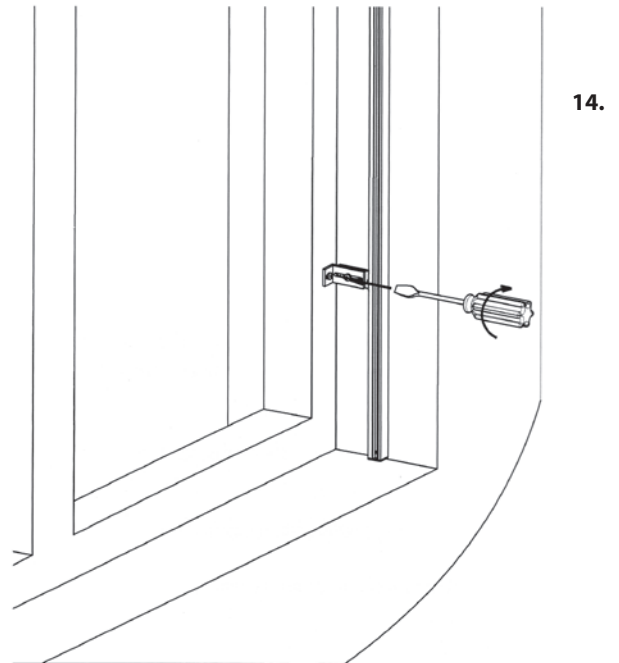
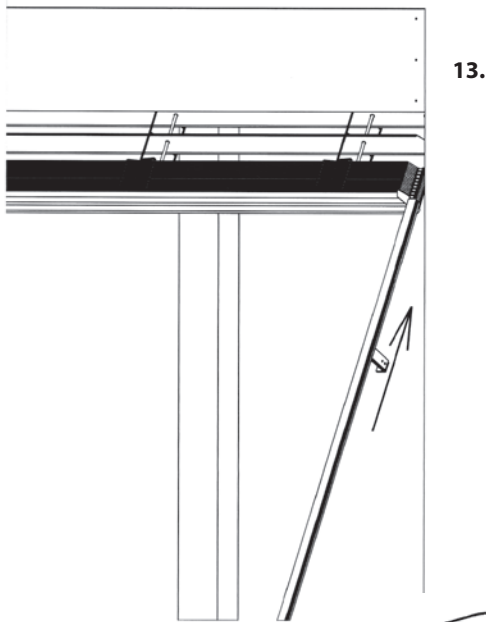
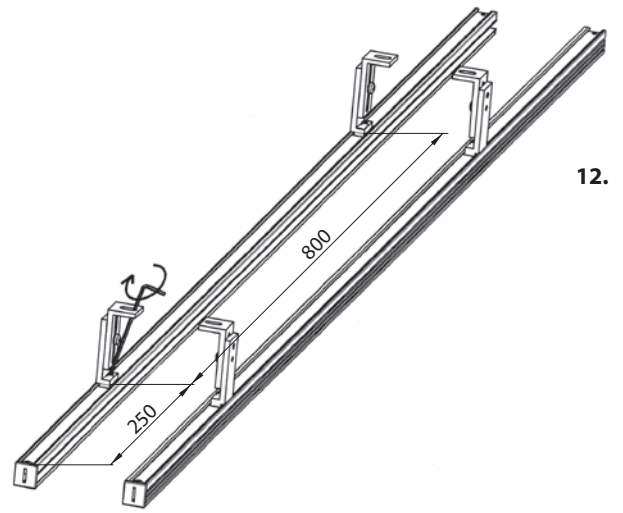
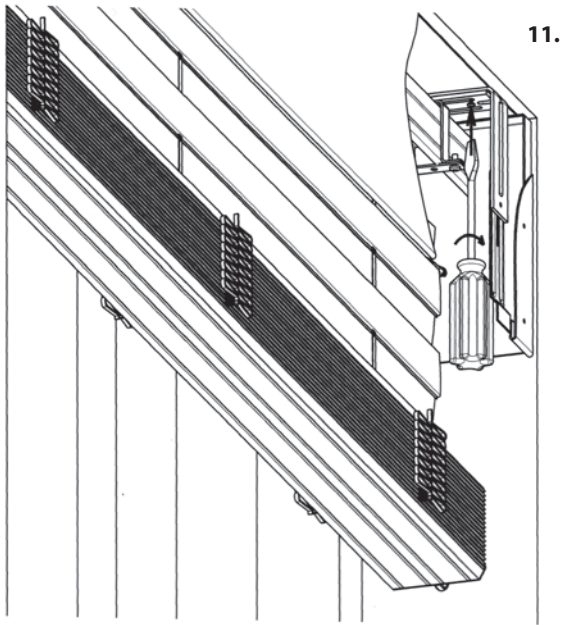
1. Po správném zvolení umístění vynášecí konzoly a jejím přišroubování, je nutné plastové pouzdro s maticí napínacího mechanismu uvolnit až k okraji závitu napínacího šroubu. (odšroubovat)
2. Následně protáhneme otvorem v napínacím šroubu vodící lanko.
3. Celý napínací mechanismus přitlačíme směrem vzhůru k tělu vynášecí konzoly, přidržíme lanko v lehce napnutém stavu a zajistíme utažením šroubu M4 křížovým šroubovákem.
4. Otočením plastového pouzdra o cca 3 - 4 otáčky, provedeme koncové předepnutí vodícího lanka žaluzie. Přebytečné lanko z pod vynášecí konzoly odstraníme. Mezi horní plochou vynášecí konzoly a dosedací plochou napínacího šroubu je nutné ponechat předepjatou vůli min. 2mm, pro zajištění funkčnosti napínacího segmentu.
5. Takto dodrženy postup napnutí vodícího lanka, zajistí správnou funkčnost celého výrobku.



## Názorná montáž

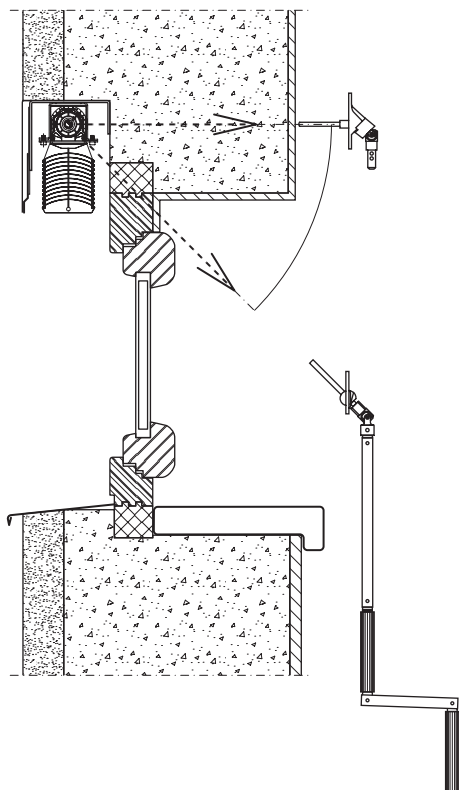




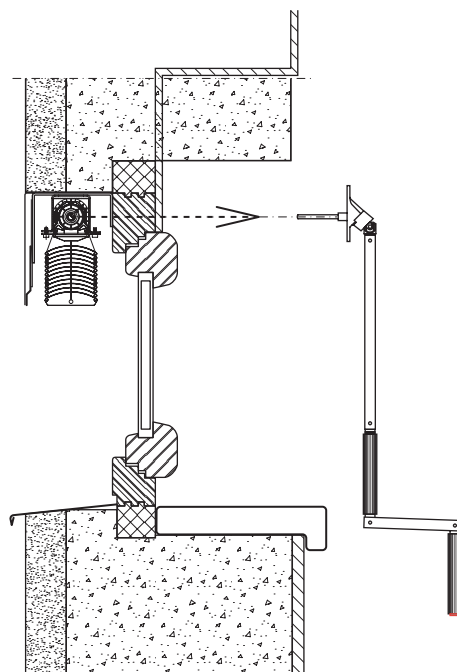


**Základní typy montáže**

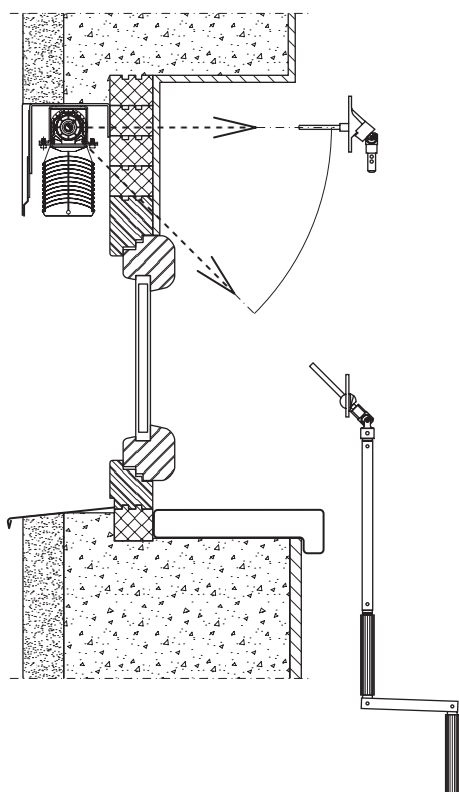
**Montáž žaluzie do vytvořené kapsy (strop/stěna)**



**Montáž žaluzie do špalety na rám okna (strop/stěna)**

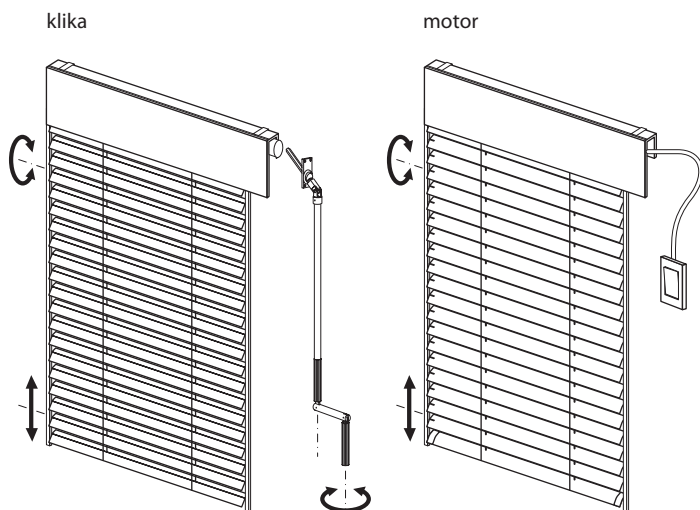


**Montáž žaluzie do špalety na rozšiřovací profil (strop/stěna)**



## Návod na obsluhu a údržbu venkovní žaluzie

### OVLÁDÁNÍ



### POPIS OVLÁDÁNÍ POMOCÍ KLIKY:

Kliku vyjměte z držáku (v případě odnímatelné kliky zasuňte oba bajonetové protikusy kliky do sebe), provedte zalomení dolní části pro lepší ovládání a celou kliku odkloňte od zdi tak, aby tyč kliky ve spodní a horní části nezasahovala do profilu lamel. Vytažení lamel žaluzie provádějte otáčením kliky směrem doprava. Žaluzie vyjíždí nahoru do bodu, kdy mechanický doraz nebo koncový spínač motoru (v případě ovládání motorem) tento pohyb ukončí. Otáčením kliky opačným směrem žaluzii spouštějte směrem dolů (lamely jsou v pozici zavřeno po celou dobu jejího chodu). Žaluzie sjíždí dolů do bodu, kdy mechanický doraz nebo koncový spínač motoru (v případě ovládání motorem) tento pohyb ukončí. Po spuštění žaluzie do spodní polohy se dolní profil opírá o parapet, v případě provedení kolmé spodní lišty (NV) se dotýká až po uzavření žaluzie. Pohyb nahoru/dolů můžeme přerušit v kterémkoliv poloze žaluzie. Naklápění lamel a regulace průchodu světla provádějte jemným otáčením kliky oběma směry. Kliku po ukončení manipulace složte do původního stavu a zafixujte kliku do držáku!

#### UPOZORNĚNÍ:

*V případě nedostatečného odklonění kliky od plochy lamel může dojít k jejich poškození a nutné následné opravě!*

#### SPECIFIKA PRO ŽALUZII VEDENOU V LANKÁCH:

*Žaluzii nechte sjet vždy do dolní koncové polohy a poté nastavte sklon lamel. V případě, že žaluzie nebude v dolní koncové pozici, hrozí při poryvech větru rozkmitání nábalu a poškození okna a fasády.*

### POPIS OVLÁDÁNÍ POMOCÍ ELEKTROMOTORU:

Stahování a vytažování žaluzií je možné provést pomocí elektrického pohonu dálkovým ovládním nebo vypínačem. Při elektrickém pohonu je možné použít automatické řízení chodu žaluzií dle počasí - větrné a sluneční čidlo. Pro nastavení ovládním žaluzií se řiďte návodem k tomuto zařízení dodaným dodavatelem.

### ÚDRŽBA

Výrobek nevyžaduje mimořádnou údržbu a mazání ovládacích mechanismů. Při běžném znečištění pravidelně otřete povrch výrobku prachovou nebo navlhčenou měkkou textilní tkaninou nebo houbou a vždy vytřete dosucha! Používejte pouze mýdlové roztoky bez chemických přísad, o teplotě do 30 °C. Nepoužívejte agresivní čisticí prostředky, jako organická ředidla, rozpouštědla, čisticí písky, čisticí pasty, vyvíječe páry a silné alkalické čisticí prostředky.

Doporučujeme provádět pravidelnou kontrolu a údržbu venkovních žaluzií. PRAVIDELNÁ KONTROLA STAVU:

- trvalé funkce žaluzií (rovnoměrné vytažování a spouštění),
- stav a míru znečištění lamel,
- opotřebení vytažovacích pásek a žebříků,
- stav vodiček, vodících lišt a vynašečů,
- správnou funkci koncových spínačů,
- hlučnost chodu.

#### UPOZORNĚNÍ:

*Dbejte na opatrné čištění stínících lamel, aby nedošlo k jejich promáčknutí nebo jinému poškození. Při čištění oken výrobek nastavte do takové polohy, aby nemohlo dojít k jeho poškození a aby nebránil v čištění. Chraňte výrobek před znečištěním při stavebních úpravách a při malování. Při síle větru nad mezní hodnotu dle tabulky se musí žaluzie s manuálním ovládním a motorovým ovládním bez čidla vytáhnout nahoru do horní polohy, aby nedošlo k jejímu poškození nebo k poškození jejího okolí.*

*Při námraze se nesmí žaluzie ovládat. Musí zůstat v příslušené pozici. Při jakémkoliv ztíženém pohybu žaluzii neovládat do té doby, než je tato příčina odstraněna.*

### BEZPEČNOSTNÍ POKYNY

- S výrobkem nemanipulujte násilně, pokud v jeho pohybu brání nějaká překážka.
- Nevěste na výrobek (zejména na lamely, ovládací mechanismy) žádné předměty.
- Zabraňte mechanickému namáhání a poškození výrobku.
- U výrobku ovládaného šňůrami udržujte šňůry mimo dosah malých dětí, aby nedošlo k zamotání a ke škrcení.
- Během užívání s výrobkem zacházejte opatrně, zvláště pak při čištění.

#### U VÝROBKŮ S MOTORICKÝM Pohonem:

- Pro nastavení elektrického ovládním výrobku se řiďte návodem k tomuto zařízení dodaným dodavatelem.
- Nedovolte dětem hrát si s ovládacím zařízením. Dálkové ovládním udržujte mimo dosah dětí.
- Prověřte instalaci pro určení opotřebení nebo poškození přívodů.
- Pro kontrolu nebo údržbu elektrických částí musí být výrobek odpojen spolehlivým způsobem od dodávky energie.

#### UPOZORNĚNÍ:

*Elektrická instalace, montáž a údržba musí být prováděna pouze kvalifikovanými osobami, které jsou oprávněné a způsobilé k daným výkonům. Dojde-li k závadě nebo mechanickému poškození výrobku, zabraňte jeho dalšímu používání.*

#### POZNÁMKY:

*Pokud je výrobek nefunkční, kontaktujte svého prodejce popřípadě montážní firmu, která prováděla montáž. Vyobrazení výrobku nemusí ve všech detailech souhlasit se skutečností. Výrobce si vyhrazuje právo na změnu. Po ukončení životnosti výrobku jej neodkládejte do komunálního odpadu. U výrobku lze separovat použité materiály a tyto předat v souladu s platnými předpisy o odpadech a o ochraně životního prostředí. Informace o místech shromažďování odpadu můžete získat u úřadu místní samosprávy.*

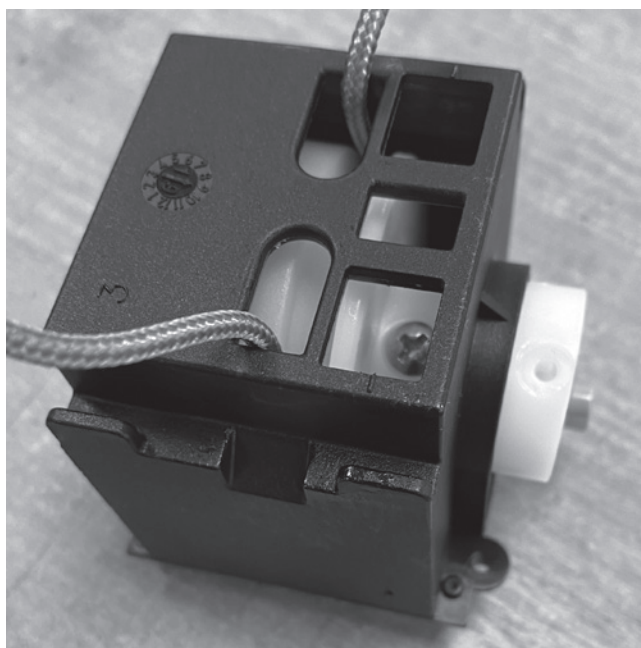
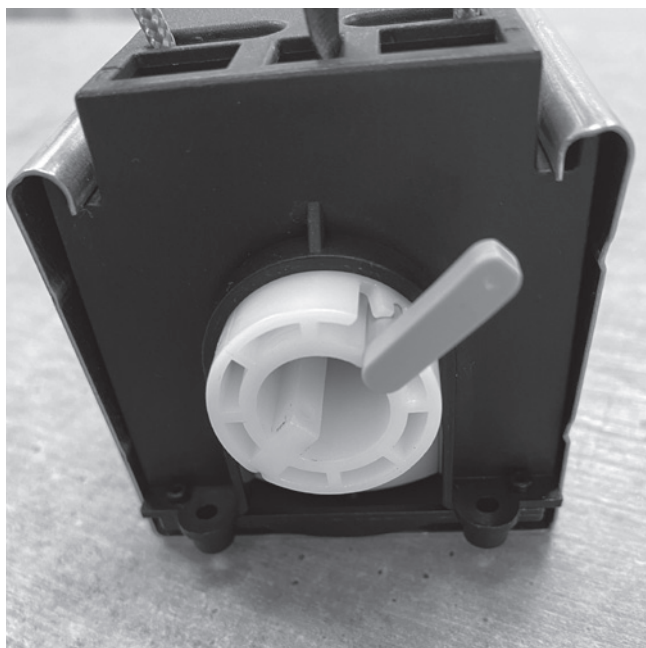
### 3.13 Seřízení žaluzie pomocí změny navíjení texbantu

Nastavuje se strana žaluzie, která je níže.

Po montáži žaluzie může docházet k nepravidelnému navíjení nosného pásku (texbantu) způsobené rozdílem teplot v exteriéru a v místě skládaní žaluzie (v dílně). Tato anomálie se projeví až na místě montáže a není možno na ni reagovat při nastavování žaluzie v dílně.

Je proto v případě potřeby doseřídít navíjení texbantu přímo na místě montáže. Slouží k tomu regulační kolíky umístěné na každém navíjecím mechanismu žaluzií.

Regulační kolíky jsou v neutrální pozici:



Je potřeba nejprve vymotat z navíjecího kola celý texbant – motorem nebo převodovkou točit tak dlouho, dokud se nezmění směr pohybu texbantu – při stejném směru otáčení (pohyb dolů) se texbant začne znovu navíjet.

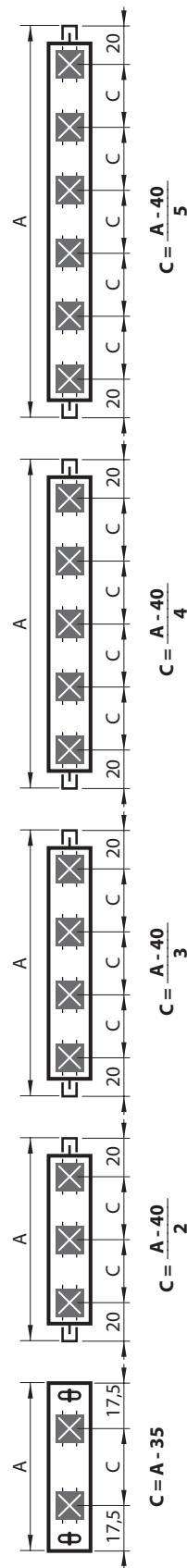
Pak se změní pozice modrého regulačního kolíku, pohyb je krokový a nezáleží na směru posunu doleva nebo doprava.

**Kolík se nesmí vytáhnout.**

Stupeň natočení kolíku – podle rozdílu v navíjení texbantu – 1x cvaknutí odpovídá asi 5 mm. Je potřeba vyzkoušet účinnost projetím celé dráhy žaluzie a popřípadě zvětšit nebo snížit natočení kolíku.

## 3.14 Rozmístění ložiska v horním profilu na určitou šířku žaluzie

Počet navijeců	2						3						4						5						6																		
	50-140 cm						140,1-240 cm						240,1-340 cm						340,1-400 cm						400,1-500 cm																		
Šířka A	50	60	70	80	90	100	110	120	130	140	150	160	170	180	190	200	210	220	230	240	250	260	270	280	290	300	310	320	340	350	360	370	380	390	400	420	440	460	480	500			
Výška B v cm	50	60	70	80	90	100	110	120	130	140	150	160	170	180	190	200	210	220	230	240	250	260	270	280	290	300	310	320	340	350	360	370	380	390	400	420	440	460	480	500			
50 cm																																											
60 cm																																											
70 cm																																											
80 cm																																											
90 cm																																											
100 cm																																											
110 cm																																											
120 cm																																											
130 cm																																											
140 cm																																											
150 cm																																											
160 cm																																											
170 cm																																											
180 cm																																											
190 cm																																											
200 cm																																											
210 cm																																											
220 cm																																											
230 cm																																											
240 cm																																											
250 cm																																											
260 cm																																											
270 cm																																											
280 cm																																											
290 cm																																											
300 cm																																											
320 cm																																											
340 cm																																											
360 cm																																											
380 cm																																											
400 cm																																											
420 cm																																											
440 cm																																											
460 cm																																											
480 cm																																											
500 cm																																											



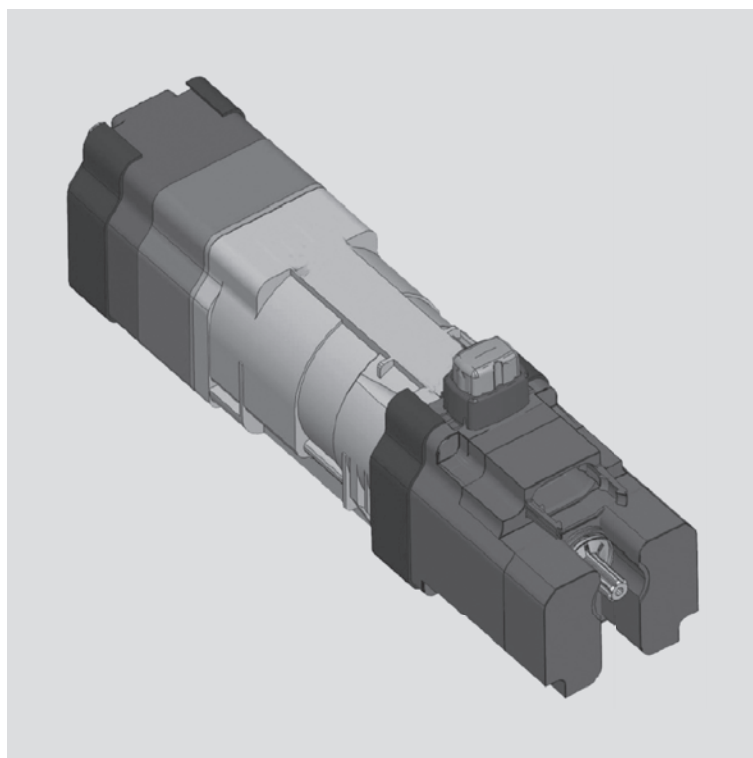
## 3.15 Motory pro venkovní žaluzie a jejich polohové nastavení

# ŽALUZIOVÉ POHONY

## J4 WT | J4 io Protect | J4 RTS

### JA: Soft / dk / e

Návod k montáži a použití





## 3.15.1 Motor J4 WT



# J4 WT

Zkrácený návod k instalaci  
J4 pohon pro venkovní žaluzie



# J4 WT

1. Další informace

## POKyny, KTERÉ JE TŘEBA DODRŽET

Tento zkrácený návod k instalaci vám umožňuje postupovat krok za krokem klíčovými fázemi instalace pohonu.

Další informace k instalaci tohoto pohonu jsou k dispozici i on-line:

[www.somfy.info](http://www.somfy.info)





## SLOVNÍK


 Bezpečnostní upozornění!

 Upozornění!


 Informace

 Ovladač – dvojitě tlačítko bez vzájemného blokování spínačů

 ▲ Tlačítko „Nahoru“ / ▼ Tlačítko „Dolů“

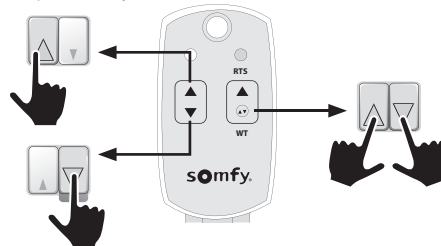
 Nastavovací kabel WT  
Obj. č. Evropa: 9015971  
Obj. č. Švýcarsko: 9016772


 Tlačítko WT nastavovacího kabelu WT

 Nárazový spínač

## NASTAVOVACÍ KABEL WT

Můžete použít buď Nastavovací kabel WT nebo ovladač – dvojitě tlačítko bez vzájemné blokace spínačů. Jejich funkce je stejná, viz níže:



 Ovladač typu «dvojitě tlačítko bez vzájemné blokace spínačů» se smí použít pouze pro kroky nastavení.

2 - Pokyny, které je třeba dodržet

Tyto pokyny platí pro každý J4 WT pohon, jehož různé verze jsou k dispozici v aktuálním katalogu.

## OBLAST POUŽITÍ

Pohony J4 jsou navrženy k pohánění všech druhů venkovních žaluzií. Instalační pracovník, který musí být odborný pracovník z oboru domácích motorových pohonných systémů a automatizace, musí zajistit, aby byl poháněn výrobek nainstalován v souladu s normami platnými v zemi, kde je instalován, jako je ČSN EN 13561 pro vnější clony a markýzy.

## ODPOVĚDNOST

Přečtěte si pozorně tyto pokyny, než pohon nainstalujete a začnete používat. Kromě následujících pokynů uvedených v tomto návodu je nutno dodržet i pokyny uvedené v připojeném dokumentu **Bezpečnostní pokyny**. Tento pohon musí instalovat odborný pracovník z oboru motorových pohonných systémů a automatizace budov podle pokynů Somfy a předpisů platných v zemi, kde je uváděn do provozu.

Je zakázáno používat pohon mimo výše uvedenou oblast použití. Takové použití a nedodržení pokynů uvedených v tomto návodu a v příloženém dokumentu **Bezpečnostní pokyny** zbavuje společnost Somfy jakékoli odpovědnosti a zaniká tím záruka. Instalační pracovník musí informovat své zákazníky o podmínkách údržby pohonu a musí jim po instalaci pohonu poskytnout pokyny o použití a údržbě a příložený dokument **Bezpečnostní pokyny**. Jakoukoli operaci poprodejního servisu musí provádět odborný pracovník z oboru domácích motorových pohonných systémů a automatizace.

V případě pochybností při instalaci pohonu či potřeby dalších informací kontaktujte poradce

Somfy nebo navštivte webovou stránku [www.somfy.com](http://www.somfy.com).

## VŠEOBECNÉ BEZPEČNOSTNÍ POKYNY

Instalace musí být chráněna před jakýmkoli nepovoleným použitím.

Postupujte podle montážního návodu a návodu k použití, zejména podle bezpečnostních pokynů výrobce používaného zařízení.


K odpojení napájecího kabelu pohonu: Použijte prosím dodaný nástroj pro odpojení kabelu J4, ref: 9017811.


Pohon, krouticí moment a provozní doba musí být v souladu s celou instalací.


Pohyblivé části pohonů musí být chráněny v případě provozu do 2,50 m od země.


Před prací na instalaci odpojte všechny připojené kabely od napájení.


BEZPEČNOSTNÍ POKYNY  
K ELEKTROINSTALACI

 Kabely, které procházejí kovovou stěnou, musí být chráněny a izolovány pomocí kabelové průchodky nebo chráničky.

 Kabely upevněte, abyste zabránili jakémukoli kontaktu s pohyblivými částmi.

 Pokud se kabel používá venku, a je-li napájecí kabel typu H05-VVF, musí být nainstalován v trubce nebo kabelovém kanálu, odolným vůči UV záření.

 Nechte napájecí kabel pohonu přístupný: musí být možno ho snadno nahradit.

 Na napájecím kabelu vždy udělejte odkapovou smyčku, aby se voda nedostala do pohonu.

## SPECIFICKÉ POKYNY

Nezapojujte pohon přes oddělovací transformátor.

Nezapojujte pohon do okruhů s automatickým relé pro odpojování obvodů bez zátěže.

K ovládání pohonů používejte pouze mechanické nebo elektromechanické spínače (např.: relé). Kontakty relé nesmí být přemostěny kondenzátory.

Jako uživatelské ovladače nepoužívejte takové, které umožňují současně sepnutí tlačítek ▲ a ▼.

Pohon nesmí být ovládán polovodičovými spínači a triaky.

Vždy postupujte podle pokynů řídicího systému pro správné zapojení kabelů.

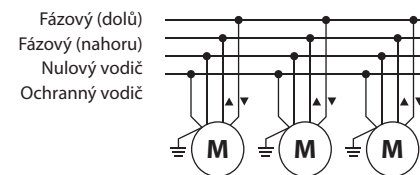
U řídicích systémů používajících „proces automatického rozpoznání doby chodu“, prosím dodržte doporučení výrobce řídicí jednotky: nulový vodič N jednotky musí být propojen s nulovým vodičem N ovládaného pohonu.

Délka povelu pro chod pohonu musí být min. 180 ms, aby byl povel správně proveden.

Intervaly mezi povely „Dolů“ a „Nahoru“ musí být nejméně 500 ms.

Pohony lze zapojovat paralelně. Použitý spínač však musí být dimenzován na odpovídající maximální zátěž (rozběhový proud pohonu dosahuje 9 A během prvních 3 ms).

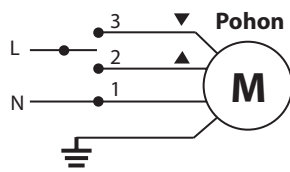
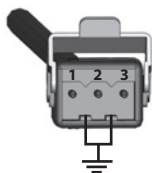
Fázové a nulové vodiče jednotlivých pohonů musí být správně vzájemně spojeny, viz schéma zapojení níže:



# J4 WT

3 - Elektroinstalace

Konektor pohonu



Fázový vodič (L)	3	Dolů	Hnědá
	2	Nahoru	Černá (Červená)
Nulový vodič (N)	1		Modrá
Ochranný vodič			Zelenožlutá

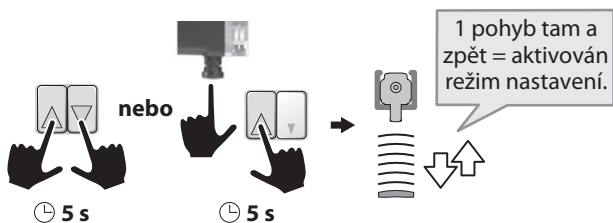
4 - Nastavení koncových poloh

Výrobní nastavení: pohon se dodává v dolní koncové poloze 120 otáček pod horní koncovou polohou.

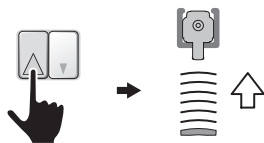
**NASTAVENÍ HORNÍ KONCOVÉ POLOHY**

**1** Zkontrolujte, zda je žaluzie nejméně 15 cm pod novou požadovanou horní koncovou polohou.

**1** Současně stiskněte a nejméně 5 s držte stisknutá tlačítka:



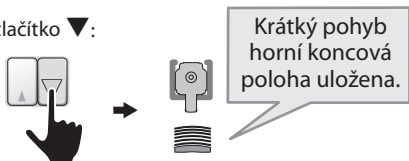
**2** Stiskněte tlačítko ▲ (krátký pohyb) a držte je, dokud nedosáhnete požadované horní koncové polohy:



**1** Pokud žaluzie při pohybu nahoru aktivuje nárazový spínač, jako horní koncová poloha se uloží poloha asi 5 mm pod nárazovým spínačem.

**1** Tento režim můžete opustit během operace nastavení krátkým stiskem tlačítka ▼ na nastavovacím kabelu WT.

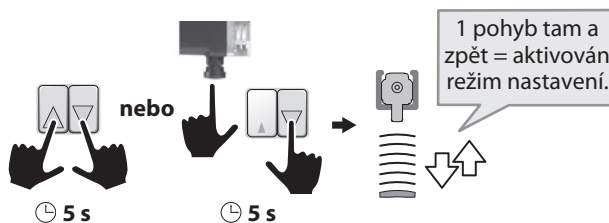
**3** Stiskněte tlačítko ▼:



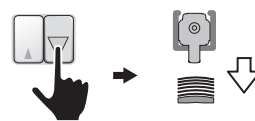
**NASTAVENÍ DOLNÍ KONCOVÉ POLOHY**

**1** Zkontrolujte, zda je žaluzie nejméně 15 cm nad novou požadovanou dolní koncovou polohou.

**1** Současně stiskněte a nejméně 5 s držte stisknutá tlačítka:

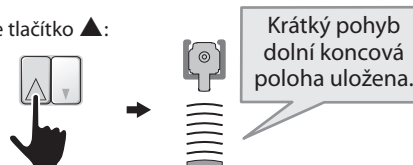


**2** Stiskněte tlačítko ▼ (krátký pohyb) a držte je, dokud nedosáhnete požadované dolní koncové polohy:



**1** Tento režim můžete opustit během operace nastavení krátkým stiskem tlačítka ▲ na nastavovacím kabelu WT.

**3** Stiskněte tlačítko ▲:

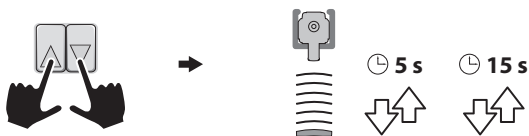


**1** Pokud žaluzie nereaguje, byla dolní koncová poloha uzamčena a nelze ji znovu nastavit.

5 - Resetování pohonu

**1** Zkontrolujte, zda se žaluzie nachází nejméně 30 cm pod nárazovým spínačem.

Současně stiskněte a nejméně 15 s držte stisknutá tlačítka:



**1** Aktuální poloha žaluzie je uložena jako dolní koncová poloha, pokud dolní koncová poloha nebyla uzamčena výrobcem.

## 3.15.2 Motor J4 io Protect

# J4 io Protect

Zkrácený návod k instalaci  
J4 pohon pro venkovní žaluzie



somfy®



# J4 io

1 - Úvodní informace

## POKYNY, KTERÉ JE TŘEBA DODRŽET

Tento návod je určený pro pracovníky provádějící instalaci a umožňuje postupovat krok za krokem klíčovými fázemi instalace pohonu.

Úplné znění návodu je také dostupné on-line na stránce [www.somfy.info](http://www.somfy.info), kde najdete další informace. Najdete v něm například kroky montáže provedené výrobcem koncového výrobku nebo kroky, které je nutno provést v případě výměny pohonu ve stávající instalaci.

**i** Řada nastavení se provádí pomocí nástrojů EMS2 a Set&Go, zejména nastavování typu venkovní žaluzie pro optimální ovládání s pomocí zařízení domácí automatizace Somfy.



[www.somfy.info](http://www.somfy.info)



## SLOVNÍK

**!** Bezpečnostní upozornění!

**!** Upozornění!

**i** Informace

**^**  
**my**  
**v** Místní ovladač  
io Somfy

2 - Pokyny, které je třeba dodržet

Tento návod platí pro všechny pohony J4 io Protect, jejichž varianty jsou dostupné podle platného katalogu.

### OBLAST POUŽITÍ

Pohony J4 jsou navrženy pro pohánění všech typů venkovních žaluzií.

Osoba provádějící instalaci, odborník na pohony a automatizaci domácnosti, musí ověřit, zda poháněný výrobek po nainstalování splňuje ustanovení norem platných v zemi, kde se zařízení uvádí do provozu, zejména normy ČSN EN 13561 Vnější clony - funkční a bezpečnostní požadavky.

### ODPOVĚDNOST

Přečtěte si pozorně tento návod, než pohon nainstalujete a začnete používat. Kromě pokynů uvedených v tomto návodu dodržujte také podrobné pokyny v příloženém dokumentu **Bezpečnostní pokyny**.

Pohon musí instalovat odborník na pohony a automatizaci domácnosti v souladu s pokyny společnosti Somfy a s předpisy platnými v zemi, kde se výrobek bude používat. Jakékoli použití pohonu mimo oblast použití uvedenou v tomto návodu je zakázáno. Takové použití zbavuje Somfy veškeré odpovědnosti a ruší záruku Somfy, stejně jako nedodržení pokynů v tomto návodu a v příloženém dokumentu **Bezpečnostní pokyny**.

Osoba provádějící instalaci musí své zákazníky informovat o podmínkách používání a údržby pohonu a musí jim poskytnout návod k použití a údržbě i příložený dokument **Bezpečnostní pokyny**, a to po instalaci pohonu. Jakákoli činnost poprodejního servisu na pohonu vyžaduje zásah odborníka na pohony a automatizaci domácnosti.

Pokud se při instalaci pohonu vyskytnou pochyby, nebo pokud chcete získat další informace, obraťte se na pracovníky společnosti Somfy nebo na stránku [www.somfy.cz](http://www.somfy.cz).

### VŠEOBECNÉ BEZPEČNOSTNÍ POKYNY

Instalaci, zkoušení, uvedení do provozu a opravy instalace smí provádět pouze kvalifikovaný personál.

Zařízení musí být chráněno proti neoprávněnému použití.

Dodržujte montážní a provozní pokyny, zejména bezpečnostní opatření výrobce zařízení, které má být použito.

Chcete-li demontovat napájecí kabel pohonu, použijte nástroj na demontáž kabelu J4 určený k tomuto účelu, obj. č.:9017811.

Pohon, krouticí moment a provozní doba musí být zvoleny tak, aby byly v souladu s celou instalací.

Pohyblivé části pohonů, které se nacházejí ve výšce menší než 2,5 m nad podlahou nebo jinou trvale přístupnou úrovní, musí být chráněny.

Před jakoukoliv činností na zařízení odpojte napájecí napětí a zajistěte, aby nemohlo dojít k jeho nechtěnému nebo neoprávněnému zapnutí.

### BEZPEČNOSTNÍ POKYNY PRO KABELÁŽ

**!** Kabely procházející kovovou příčkou musejí být chráněny a izolovány pomocí kabelové průchodky nebo chráničky.

**!** Upevněte kabely tak, abyste předešli jakémukoli kontaktu s pohyblivými částmi.

**!** Pokud se pohon používá venku a pokud je napájecí kabel typu H05-VVF, vedte kabel tak, aby byl chráněn před UV zářením, například chráničkou nebo trubkou.

**!** Dbejte, aby kabel pohonu zůstal přístupný: musí být možno jej snadno vyměnit.

**!** Na napájecím kabelu vždy vytvořte odkapovou smyčku, abyste zabránili zatečení vody do pohonu!

### ZVLÁŠTNÍ POKYNY

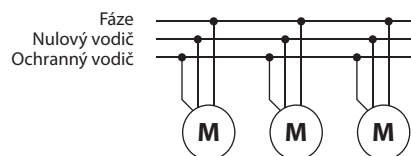
Správná a bezchybná funkce zařízení je zaručena pouze tehdy, pokud instalace a montáž byla provedena pečlivě a řádně v souladu s Návodem k montáži a použití, pokud je zajištěn dostatečně dimenzovaný přívod napájecího napětí a pokud je pravidelně prováděna údržba.

Zařízení nepoužívejte, pokud jsou v jeho blízkosti prováděny jiné činnosti (například mytí oken).

Pokud se nárazový spínač používá k zastavení venkovní žaluzie v horní koncové poloze, musí osoba provádějící instalaci ověřit přítomnost nárazového spínače ještě před prvním použitím kompletní instalace.

Ochrana před poškozením výrobku: nikdy jej neponožujte, zabraňte nárazům, zabraňte pádům a nikdy do něj nevrtejte!

Fázové a nulové vodiče paralelně zapojených pohonů musí být vzájemně správně propojeny, viz níže:

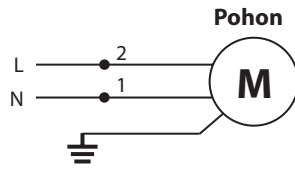
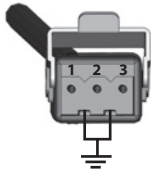


**CE** Společnost SOMFY ACTIVITES SA, F-74300 CLUSES jako výrobce tímto prohlašuje, že pohon, ke kterému se vztahují tyto pokyny, označený pro napájení 230 V 50 Hz a používaný, jak je uvedeno v těchto pokynech, splňuje základní požadavky platných evropských směrnic a zejména strojní směrnice 2006/42/ES a rádiové směrnice 2014/53/EU. Kompletní prohlášení o shodě EU naleznete na [www.somfy.com/ce](http://www.somfy.com/ce). Antoine Crézé, pracovník odpovědný za homologace, jednájm jménem obchodního ředitele, Cluses, 12/2017.

# J4 io Protect

3 - Zapojení

Konektor pohonu

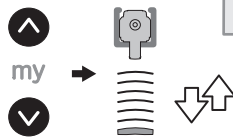


Fázový vodič (L)	2	Černá
Nulový vodič (N)	1	Modrá
Ochranný vodič $\perp$		Zelenožlutá

4 - Prvotní nastavení

### DOČASNÉ SPÁROVÁNÍ OVLADAČE

Stiskněte současně tlačítka ▲ a ▼ a podržte je, dokud se venkovní žaluzie krátce nepohne tam a zpět.



### SMĚR OTÁČENÍ (V případě výměny pohonu)

Stiskněte tlačítko ▼ :

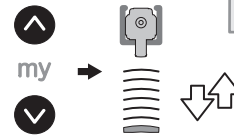
- Pokud se venkovní žaluzie pohybuje dolů, je směr otáčení **správný**.
- Pokud se venkovní žaluzie pohybuje nahoru, je směr otáčení **špatný**.

Pro změnu směru otáčení stiskněte tlačítko **my**, dokud se venkovní žaluzie nezačne pohybovat.

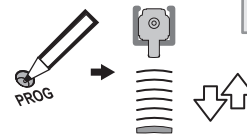
### SPÁROVÁNÍ OVLADAČE

**i** V případě použití vícekanalového dálkového ovladače: zvolte předem kanál, který bude ovládat pohon.

**1** Stiskněte současně tlačítka ▲ a ▼ a podržte je, dokud 1 se venkovní žaluzie krátce nepohne tam a zpět.



**2** Krátce stiskněte tlačítko PROG.



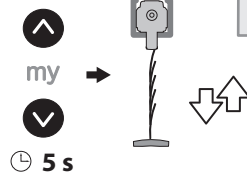
5 - Nastavení rozsahu naklopení

**!** Toto nastavení je důležité pro správnou funkci naklopení lamel.

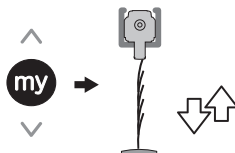
**i** Z výroby je rozsah naklopení nastaven tak, že odpovídá otočení osy motoru o 180°.

**1** Stiskněte tlačítko ▼, dokud žaluzie nesjede až do dolní koncové polohy (s uzavřenými lamelami).

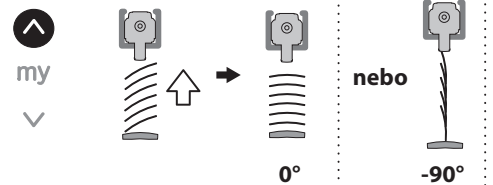
**2** Stiskněte současně tlačítka ▲ a ▼ a přidržte je alespoň 2 5 s:



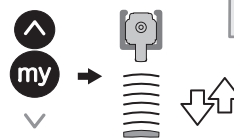
**3** Stiskněte tlačítko **my**



**4** Opakovanými krátkými stisky tlačítka ▲ nastavte lamely z uzavřené do maximálně otevřené polohy:



**5** Stiskněte současně tlačítka ▲ a **my**:



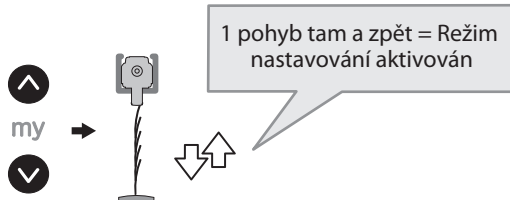
## J4 io Protect

⚠ Před nastavováním vodorovné polohy lamel je nutné nejdříve nastavit rozsah naklopení.

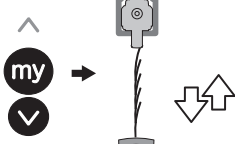
ⓘ Toto nastavení je nezbytné pouze pro venkovní žaluzie s rozsahem naklopení  $+90^\circ/-90^\circ$ , které jsou spárované s kompatibilním slunečním čidlem.

1 Stiskněte tlačítko ▼, dokud žaluzie nesjede až do dolní koncové polohy (s uzavřenými lamelami).

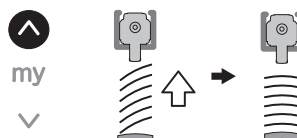
2 Stiskněte současně tlačítka ▲ a ▼ na dobu 5 s:



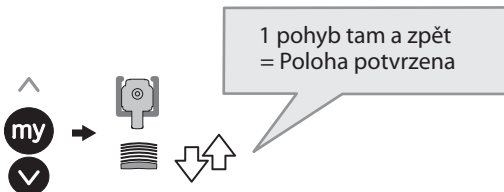
3 Stiskněte současně tlačítka ▼ a my



4 Opakovanými krátkými stisky tlačítka ▲ a nastavte lamely do vodorovné polohy:



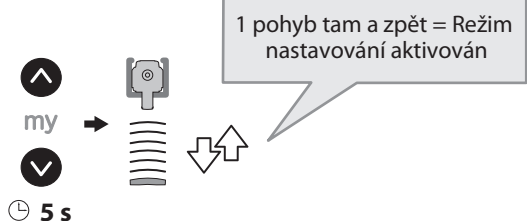
5 Stiskněte současně tlačítka ▼ a my a podržte je, dokud se venkovní žaluzie nepohne:



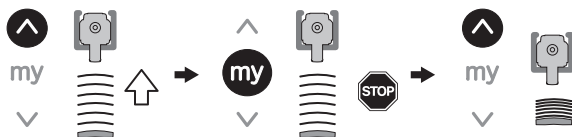
## NASTAVENÍ HORNÍ KONCOVÉ POLOHY

ⓘ Zkontrolujte, zda je venkovní žaluzie alespoň 15 cm pod novou požadovanou horní koncovou polohou.

1 Stiskněte současně tlačítka ▲ a ▼ a přidržte je alespoň 5 s:



2 Stiskněte a držte tlačítko ▲ (1 krátký pohyb) a pak stiskem tlačítka my žaluzii zastavte dříve, než dosáhne horní koncové polohy. Krátkými opakovanými stisky tlačítka ▲ nastavte požadovanou horní koncovou polohu:



ⓘ Pokud se venkovní žaluzie dotkne nárazového spínače, pohne se krátce tam a zpět a horní koncová poloha se nastaví přibližně 6 mm pod nárazovým spínačem.

3 Stiskněte tlačítko ▼:

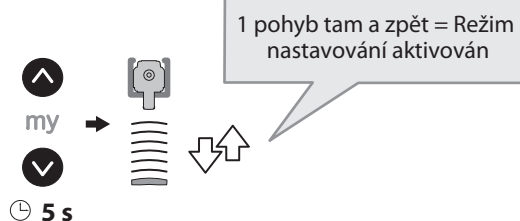


ⓘ Pokud během cyklu dojde k automatické změně horní koncové polohy, pak je zapnuta funkce automatického vyrovnání.

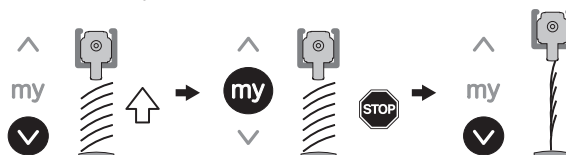
## NASTAVENÍ DOLNÍ KONCOVÉ POLOHY

ⓘ Zkontrolujte, zda je venkovní žaluzie alespoň 15 cm nad novou požadovanou dolní koncovou polohou.

1 Stiskněte současně tlačítka ▲ a ▼ a přidržte je alespoň 5 s:



2 Stiskněte a držte tlačítko ▼ (1 krátký pohyb) a pak stiskem tlačítka my žaluzii zastavte dříve, než dosáhne dolní koncové polohy. Krátkými opakovanými stisky ▼ nastavte požadovanou dolní koncovou polohu:



3 Stiskněte tlačítko ▲:



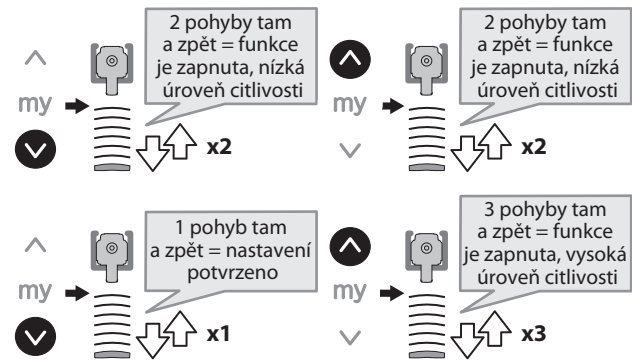
ⓘ Pokud během cyklu dojde k automatické změně horní koncové polohy, pak je zapnuta funkce automatického vyrovnání.

# J4 io Protect

8 - Aktivace funkcí

## ROZPOZNÁNÍ PŘEKÁŽEK

- 1 Stiskněte současně tlačítka ▲ a ▼ a přidržte je alespoň 5 s:
- 2 Stiskněte současně tlačítka ▲ a **my**:
- 3 Pro volbu úrovně rozpoznání překážek stiskněte ▲ pro zvýšení úrovně a ▼ pro snížení úrovně až k deaktivaci:



**i** Standardně je rozpoznání překážek nastaveno na vysokou úroveň citlivosti.

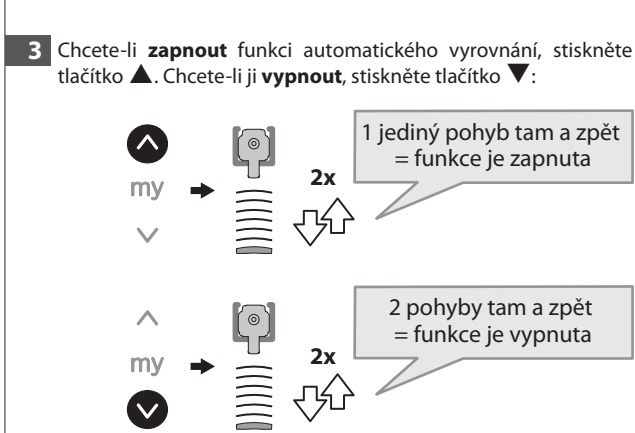
- 4 Stiskněte současně tlačítka ▲ a **my**:

**i** Rozpoznání překážky funguje pouze při pohybu venkovní žaluzie nahoru.

## FUNKCE AUTOMATICKÉHO VYROVNÁNÍ

**i** V případě použití vícekanalového dálkového ovladače: zvolte předem kanál, který bude ovládat pohon.

- 1 Stiskněte současně tlačítka ▲ a ▼ a přidržte je alespoň 5 s:
- 2 Stiskněte současně tlačítka ▲ a **my**:
- 3 Chcete-li **zapnout** funkci automatického vyrovnání, stiskněte tlačítka ▲. Chcete-li ji **vypnout**, stiskněte tlačítka ▼:



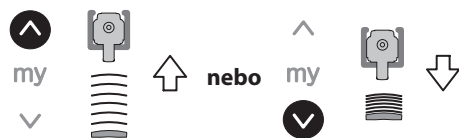
- 4 Stiskněte současně tlačítka ▲, **my** a ▼:

**i** Nastavení této funkce lze provést také pomocí nástrojů **EMS2** a **Set&Go**.

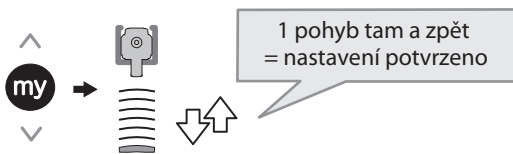
9 - Nastavení mezipolohy

**!** V případě venkovní žaluzie s pracovní polohou postupujte podle pokynů v návodu on-line.

- 1 Nastavte venkovní žaluzii do nové požadované mezipolohy:



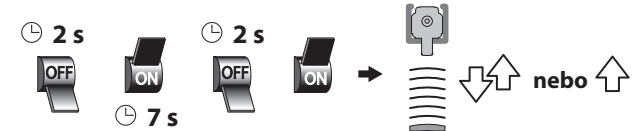
- 2 Stiskněte tlačítka **my** na 5 s:



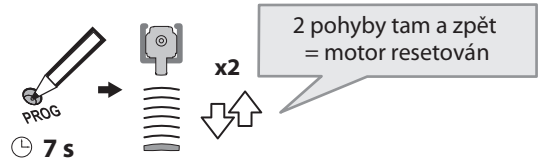
10 - Resetování pohonu

**!** Zkontrolujte, zda je žaluzie spuštěna alespoň 30 cm pod nárazový spínač.

- 1 Pohon musí mít zapnuté napájecí napětí alespoň 15 s, teprve pak proveďte dvojité odpojení, viz níže:



- 2 Stiskněte tlačítka **PROG** na místním ovladači io Somfy po dobu 7 sekund:



**i** Zkontrolujte, zda je žaluzie spuštěna alespoň 30 cm pod nárazový spínač.

## 3.15.3 Motor J4 RTS

# J4 RTS

Zkrácený návod k instalaci  
J4 pohon pro venkovní žaluzie



# J4 RTS

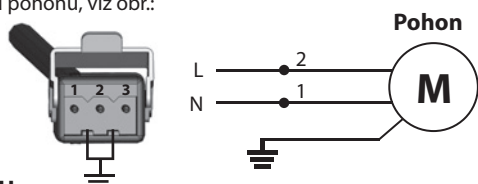
1 - Elektrické zapojení

**!** Tento výrobek Somfy smí být zapojen pouze osobou s elektrotechnickou kvalifikací, odpovídající příslušným předpisům (Vyhláška č. 50). Pro ni je určen tento návod. Tato osoba je také zodpovědná za dodržení všech platných předpisů a norem, platných v zemi použití.



Vypněte přívod napájecího napětí.

Zapojte zásuvku na přívodním kabelu napájení, aby odpovídala zapojení konektoru pohonu, viz obr.:



230 V / 50 Hz

Fázový vodič (L)	2	Černá
Nulový vodič (N)	1	Modrá
Ochranný vodič		Zelenožlutá

Dbejte na správné zapojení fázového a nulového vodiče. V případě použití řídicí jednotky nebo jiného automatického systému se prosím řiďte pokyny v příslušném návodu k instalaci.

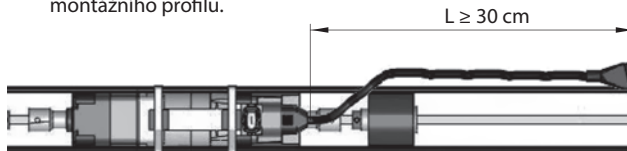
Je zakázáno **vytvořit** na přívodním kabelu pohonu J4 RTS **uzavřenou smyčku**.



**Nesplétejte** přívodní kabel pohonu J4 RTS s jinými kabely.



**i** Pro zajištění spolehlivého příjmu rádiového signálu je nutné v délce nejméně 30 cm vést přívodní kabel pohonu J4 RTS po vnější straně montážního profilu.



2 - Uvedení do provozu

Tento Návod k montáži a použití popisuje uvedení do provozu a nastavení pohonu J4 RTS pomocí dálkového ovladače Telis MOD/VAR RTS. Pokud použijete jiný dálkový ovladač, řiďte se též jeho návodem k použití.

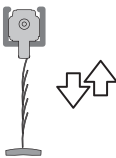
### 1 ZJIŠTĚNÍ STAVU POHONU – jaká nastavení již byla provedena

K napájecímu napětí smí být připojen pouze jeden pohon. Zapněte napájení pohonu a postupujte podle bodu „a“ nebo „b“ v závislosti na reakci žaluzie po zapnutí.



#### a) Žaluzie se krátce pohne ▲ a ▼

Koncové polohy jsou nastaveny, pohon však ještě nebyl spárován s žádným dálkovým ovladačem.

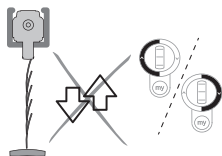


*Poznámka: Takto se pohon zachová i při prvním připojení napájecího napětí (výrobní nastavení: je nastavena dolní koncová poloha).*

nebo

#### b) Žaluzie se nepohne

Stiskněte tlačítko ▲ nebo ▼ a následně postupujte podle bodu „c“ nebo „d“, opět v závislosti na reakci žaluzie.

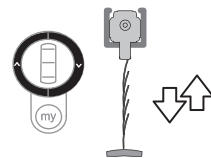


#### c) Žaluzie se opět nepohne

Stiskněte na dálkovém ovladači současně tlačítka ▲ a ▼.

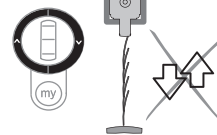
#### c1) Žaluzie se krátce pohne ▲ a ▼:

Koncové polohy nejsou nastaveny a v paměti pohonu není uložen žádný ovladač (paměť je vymazána). Právě jste provedli krok „2 – Spárování pohonu s dočasným ovladačem“.



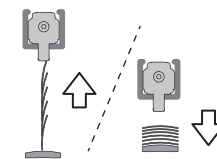
#### c2) Žaluzie se opět nepohne

Koncové polohy jsou nastaveny a pohon je spárován s jiným dálkovým ovladačem, než který je k dispozici.



#### d) Žaluzie se dá do pohybu a zastaví v horní (dolní) koncové poloze

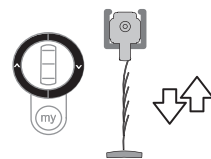
Koncové polohy jsou nastaveny a použitý ovladač je spárován s pohonem.



### 2 SPÁROVÁNÍ POHONU S DOČASNÝM DÁLKOVÝM OVLADAČEM

• Stiskněte na dálkovém ovladači současně tlačítka ▲ a ▼.

Žaluzie se krátce pohne ▲ a ▼; dálkový ovladač byl dočasně spárován s pohonem (spárování se zruší odpojením pohonu od napájecího napětí na min. 10 s).



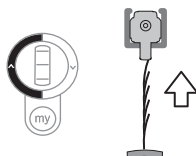
# J4 RTS

2 - Uvedení do provozu

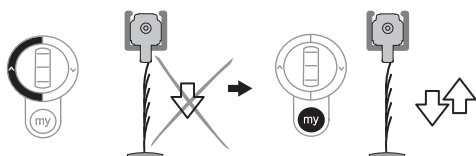
### 3 KONTROLA SMĚRU OTÁČENÍ POHONU

- Stiskněte tlačítko ▲.

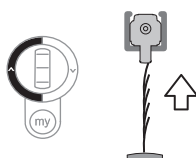
a) žaluzie se pohybuje směrem nahoru – směr otáčení je v pořádku.  
Viz oddíl 5.



b) žaluzie se pohybuje směrem dolů – směr otáčení není správný. Stiskněte a podržte tlačítko ●, dokud se žaluzie krátce nepohne nahoru a dolů: směr otáčení byl změněn.



- Stiskněte znovu tlačítko ▲ pro kontrolu směru otáčení.  
Viz oddíl 5.



### 4 VÝBĚR TYPU ŽALUZIE (normální nebo s pracovní polohou)

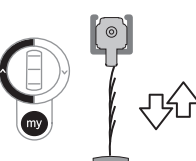
- ⚠ Tato volba je možná pouze v těchto případech:
  - po nastavení směru otáčení (pokud je třeba)
  - před jakýmkoliv jiným nastavením nebo programováním

Pokud byl pohon již spárován s dálkovým ovladačem, pak je nutné jej uvést do výrobního nastavení a poté zopakovat celý postup nastavení. Výrobní nastavení – pohon je připraven pro provoz v normální žaluzii. Uživatel ale má možnost volby mezi oběma provozními režimy, normální nebo s pracovní polohou.

- Pro přepnutí mezi provozními režimy stiskněte současně tlačítka ▲ a ●.

Při přepnutí z normálního provozního režimu na režim s pracovní polohou se žaluzie pohne nahoru a dolů **pomalou rychlostí**.

Při přepnutí z provozního režimu s pracovní polohou na normální provozní režim se žaluzie pohne nahoru a dolů **běžnou rychlostí**.



- ⓘ Normální žaluzie: Při pohybu žaluzie dolů jsou lamely zavřené. Žaluzie s pracovní polohou: Při pohybu žaluzie dolů jsou lamely až do dosažení pracovní polohy nakloněné do určitého úhlu. Tohoto naklonění je dosaženo buď speciálním mechanismem žaluzie, nebo pomocí naklápěcích táhel.

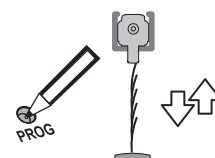
### 5 NASTAVENÍ KONCOVÝCH POLOH

- ⚠ Zkontrolujte, že pohon J4 RTS byl mechanicky spojen s hřídelí žaluzie, když žaluzie byla zcela spuštěna dolů a měla zavřené lamely.

#### 5.1 Automatické nastavení koncových poloh

- Krátce stiskněte tlačítko **PROG** na dočasném dálkovém ovladači (viz 3): žaluzie provede krátký pohyb nahoru a dolů, ovladač je spárován trvale jako uživatelský.

- Dolní koncová poloha je určena při montáži pohonu do žaluzie (pohon je z výroby nastaven v dolní koncové poloze).

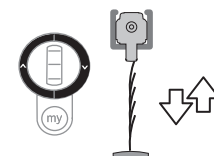


- Horní koncová poloha je nastavena sepnutím nárazového spínače.

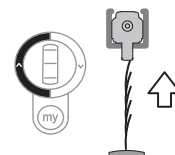
- ⚠ Pokud se používá žaluzie s pracovní polohou (vytahování, spuštění a naklápění lamel se provádí mechanismem, skrytým ve vodicích lištách), je bezpodmínečně nutné ověřit, že vrchní lamela aktivuje nárazový spínač, aby se zabránilo poškození žaluzie. Pokud k dotyku nedojde, musí se horní koncová poloha nastavit pod nárazový spínač, nebo se musí použít prodlužovací nástavce.

#### 5.2 Horní koncová poloha (manuální nastavení)

- Současně stiskněte a podržte tlačítka ▲ a ▼ po dobu asi 5 sekund, než žaluzie provede krátký pohyb nahoru a dolů.



- Stiskněte tlačítko ▲. Žaluzie se začne pohybovat směrem nahoru. Držte tlačítko ▲ stisknuté, dokud nedosáhnete požadované horní koncové polohy (žaluzie pokračuje v pohybu nahoru sama, pokud bylo tlačítko na ovladači stisknuto déle než 2 s).



- Zastavte žaluzii v požadované horní koncové poloze tlačítkem **STOP**. Pro přesné nastavení požadované polohy lze použít kolečko na ovladači typu Telis MOD/VAR. Pro opravu polohy nepoužívejte tlačítko ▼! Horní koncovou polohou lze také určit nájezdem na nárazový spínač.



- Pro uložení nastavené horní koncové polohy stiskněte tlačítko ▼. Žaluzie provede krátký pohyb nahoru a dolů a potvrdí tak nastavení horní koncové polohy. Pokud byla horní koncová poloha nastavena nájezdem na nárazový spínač, uloží se poloha těsně (několik mm) před nájezdem na nárazový spínač.

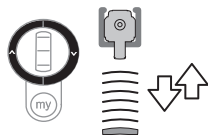




## J4 RTS

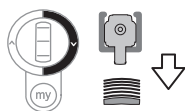
## 5.3 Spodní koncová poloha (manuální nastavení)

• Současně stiskněte a podržte tlačítka ▲ a ▼ po dobu asi 5 sekund, než žaluzie provede krátký pohyb nahoru a dolů.

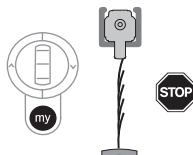


• Stiskněte tlačítko ▼.

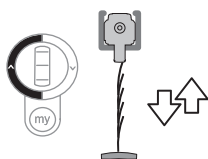
Žaluzie se začne pohybovat směrem dolů. Držte tlačítko ▼ stisknuté, dokud nedosáhnete požadované dolní koncové polohy (žaluzie pokračuje v pohybu dolů sama, pokud bylo tlačítko na ovladači stisknuto déle než 2 s).



• Zastavte žaluzii v požadované dolní koncové poloze tlačítkem **STOP**. Pro přesné nastavení požadované polohy lze použít kolečko na ovladači typu Telis MOD/VAR. Pro opravu polohy nepoužívejte tlačítko ▲!



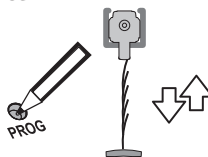
• Pro uložení nastavené dolní koncové polohy stiskněte tlačítko ▲. Žaluzie provede krátký pohyb nahoru a dolů a potvrdí tak nastavení dolní koncové polohy.



## 6 SPÁROVÁNÍ POHONU S PRVNÍM UŽIVATELSKÝM OVLADAČEM

## 6.1 Trvalé spárování s dočasným ovladačem

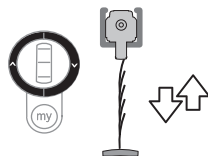
Krátce stiskněte tlačítko **PROG** na dočasném ovladači: žaluzie provede krátký pohyb nahoru a dolů, ovladač byl trvale spárován s pohonem jako uživatelský.



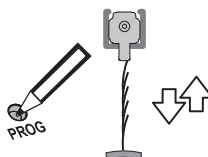
## 6.2 Spárování po odpojení pohonu od napájení

Tento postup použijte, pokud je pohon kompletně nastaven, ale není spárován s žádným ovladačem. Pohon v tomto případě po připojení k napájecímu napětí provede krátký pohyb nahoru a dolů, viz oddíl 1 a).

• Současně stiskněte tlačítka ▲ a ▼ na novém ovladači, dokud žaluzie neprovede krátký pohyb nahoru a dolů.



• Krátce stiskněte tlačítko **PROG**: žaluzie provede krátký pohyb nahoru a dolů; ovladač byl spárován s pohonem jako uživatelský.



## 7 KONTROLA NASTAVENÍ

Zkontrolujte nastavení horní a spodní koncové polohy pomocí ovladače SOMFY.

3.15.4 Motor JA: Soft / dk / e



# JA: Soft / dk / e

Zkrácený návod k instalaci  
JA pohon pro venkovní žaluzie



1 - Elektrické zapojení

**!** Všechny práce spojené s elektro instalací musí být prováděna autorizovanou osobou dle platných předpisů a směrnic s ohledem na DIN VDE 0100. Dále je třeba zohlednit příslušné zákony a směrnice jednotlivých zemí instalace. Elektrické připojení je možné provést pouze bez napětí, k tomu odpojte přívod z napětí a zajistěte proti neúmyslnému zapnutí.

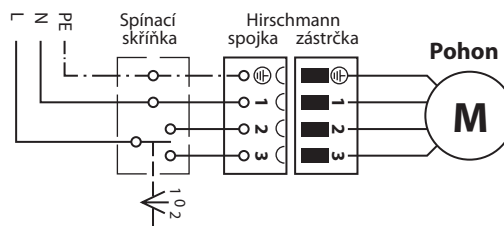
**230 V / 50 Hz**

Fázový vodič (L)	3	Dolů	Hnědá
	2	Nahoru	Černá (Červená)
Nulový vodič (N)	1		Modrá
Ochranný vodič (PE)			Zelenožlutá

**i** Produkt je ve shodě se základními požadavky a dalšími ujednáními směrnic EU. Plnohodnotné prohlášení o shodě naleznete pod [www.elero.de/downloads](http://www.elero.de/downloads)

Připojte dle následujícího schématu při zohlednění následujících upozornění:

- Spínací zpoždění je min. 500 ms (bez napětí) při změně směru otáčení pomocí blokových tlačítek / spínačů / řídicích jednotek. Zohledněte maximální spínací výkon aktuálního umístění.
- Pohony nezapojujte paralelně.



2 - Uvedení do provozu

- Použití:** Elektromechanický pohon pro žaluzie
- Koncové polohy: Mechanické nastavení koncových poloh
  - Zvláštnosti:
- JA Soft:** středový pohon, tichá magnetická Softbrzda  
**JA dk:** středový pohon, přítlačná lamelová brzda  
**JA e:** jednostranný pohon, přítlačná lamelová brzda, externí Kondenzátor

- Určeno do profilů od 51 x 57 mm (výška x šířka)
- **Mechanické příslušenství:** vymezující podložky, napínák, tlumící systémy, QuickSnap-spojky (adaptéry hřídel)
  - **Elektrické příslušenství:** Hirschmann-zástrčky a -spojky, rádiové přijímače, rádiové vysílače, řídicí jednotky, senzory

Všeobecné bezpečnostní instrukce k použití včetně instalace žaluziových pohonů naleznete na přiloženém listu u každého pohonu. Přečtěte si prosím bezpečnostní instrukce pozorně, protože v souladu s tímto návodem k použití jsou předpokladem ke správnému použití produktu.

Pohon je výrobně připraven pro pravou montáž, přičemž je spodní koncová poloha přednastavena.

- Pravá montáž** (z pohledu vnější strany budovy směrem dovnitř):
- Kabelový vývod a čelní strana s potiskem se nacházejí vpravo
  - Oranžový doraz = NAHORU, bílý doraz = DOLŮ.
- Levá montáž** (z pohledu vnější strany budovy směrem dovnitř):
- Kabelový vývod a čelní strana s potiskem se nacházejí vlevo. Potisk na čelní straně přeplepte „L“ nálepkou
  - Oranžový doraz = DOLŮ, bílý doraz = NAHORU.

**Montáž nájezdového hříbku**

1. Odstraňte nálepkou na spodní straně krytu koncových dorazů.
  2. Při pravé montáži nacvakněte oranžový nájezdový hříbek do předem připravených otvorů tak aby oranžový kolík směřoval k oranžovému dorazu.
- Při levé montáži nacvakněte bílý nájezdový hříbek (zvláštní příslušenství) do předem připravených otvorů tak aby bílý kolík směřoval k bílému dorazu.
3. Mechanicky otestujte funkčnost nájezdového hříbku.
  4. Dodatečně je možné, pomocí nástavců pro hříbek (zvláštní příslušenství), posunout horní vypínací bod od 10 mm do maximálně 30 mm.

**Montáž QuickSnap-spojky**

1. Spojku nasadte šikmo. Přitom dávejte pozor na polohu spojka/hřídel: pružinová západka má klouzat po horní ploše šestihřanné hřídele.

2. Spojku nasuňte dál, až pojistka v drážce slyšitelně zaklapne. Přitom tlačte na hřídel z druhé strany pohonu.
3. Zpětným tahem se přesvědčte o správném uchycení spojky.

**Demontáž QuickSnap spojky**

- Přizvedněte pružinovou západku spojky malým šroubovákem a spojku stáhněte.

**Montáž do horního profilu (bez použití šroubů)**

1. Vymezující podložky připevněte na pohon. Pohon bez zvýšeného tlaku vložte vodorovně do horního profilu (Nájezdovým hříbkem směrem dolů). Bez jakýchkoliv úderů na pohon, hřídel nebo spojku. Nezatěžujte hřídel pohonu radiálně. Upozornění: Vymezovací podložku vyberte dle předepsané výšky hřídele (viz. příslušenství).
2. Pohon zajistěte proti otočení v horním profilu napínákem (příslušenství).
3. Hřídele žaluzie nasadte do QuickSnap-spojek a zajistěte proti vysunutí.

**Odstup mezi vnější stěnou externího kondenzátoru k sousedícím nekovovým částem musí být větší jak 50 mm.**

Nastavení dorazů pomocí **elero** montážního kabelu. Upozornění: NIKDY nestlačujte oba dorazy najednou!

**Horní koncový doraz (pravá montáž)**

1. Jedte žaluzií směrem nahoru a držte přitom zároveň stisknutý oranžový doraz na pohonu cca. 5 vteřin než se za aretuje. Zastavte cca. 0,5 m pod chtěnou horním koncovou polohou.
2. Vyjedte zcela do chtěné horní koncové polohy (je možné krokování).
3. Jedte žaluzií směrem dolů, dokud oranžový doraz nevyškočí. Horní koncová poloha je tímto nastavena.

**Spodní koncový doraz (pravá montáž)**

1. Jedte žaluzií směrem dolů a držte přitom zároveň stisknutý bílý doraz na pohonu cca. 5 vteřin než se za aretuje. Zastavte cca. 0,5 m pod chtěnou dolní koncovou polohou.
2. Sjedte zcela do chtěné dolní koncové polohy (je možné krokování).
3. Jedte žaluzií směrem nahoru, dokud bílý doraz nevyškočí. Dolní koncová poloha je tímto nastavena.
4. Vyzkoušejte nastavení koncových poloh jednou nepřetržitou jízdou nahoru a dolů. Funkčnost nájezdového hříbku otestujte mechanickým stlačením.
5. Odstraňte montážní kabel. Připojte pohon do elektrické sítě.

## 3.15.5 Prohlášení o shodě



CLU-NH-IMPS 12R12

**ORIGINAL EU/EC DECLARATION OF CONFORMITY**

12/043 R7

**ORIGINÁLNÍ EU/ES PROHLÁŠENÍ O SHODĚ**

We, SOMFY, 50 Avenue du Nouveau Monde F-74300 CLUSES FRANCE,  
My,

declare under our sole responsibility that the SOMFY branded product:  
*prohlašujeme na svou výlučnou odpovědnost, že výrobek značky SOMFY*

**J4xx WT**

**xx= 06; 10 or 18**  
**J406 WT; J410 WT; J418 WT**

**Motorisation for shutter, awning, blind or similar equipment**

*Pohon pro rolety, markýzy, clony nebo podobná zařízení*

Serial number from XXX17177000000  
*Sériové číslo od*

when used as intended, according to its instructions, complies with the essential requirements of the following directives:

*pokud je používán v souladu s účelem použití a s návodem, splňuje základní požadavky těchto směrnic*

Machinery directive (MD) 2006/42/EC  
*Směrnice o strojních zařízeních 2006/42/EC*

Electromagnetic compatibility directive (EMCD) 2014/30/EU  
*Směrnice o elektromagnetické kompatibilitě 2014/30/EU*

Restriction of the use of certain Hazardous Substances directive (RoHS) 2011/65/EU  
*Směrnice o omezení používání některých nebezpečných látek v elektrických a elektronických zařízeních 2011/65/EU*

The following standards were applied to assess the conformity:  
*Pro posouzení shody byly použity následující normy*

EN 60335-1:2012 + A11:2014 ; EN 60335-2-97:2006 + A11:2008 + A12:2015 + A2:2010

EN 62233:2008

EN 55014-1 :2006 + A1:2009 + A2:2011 ; EN 55014-2:1997 + A1:2001 + A2:2008 ; EN 61000-3-2:2014 ;  
EN 61000-3-3:2013



CLUSES, 2017/07/03  
Antoine CREZE  
Group Quality Director

The above signatory is also authorised to compile the technical file  
*Výše uvedená osoba je také osoba pověřená sestavením technické dokumentace*

## Připravované novinky pro rok 2020/2021

Vážení obchodní partneři,

rádi bychom Vás informovali,  
že v druhé polovině tohoto roku  
uvedeme na trh nový design venkovních žaluzii.  
Naše portfolio bude doplněno  
o nový tvar lamely Z-70 a S-90

O přesném datu výroby Vás budeme informovat.

---

Váš tým JACKODESIGN a.s.



JACKODESIGN® a.s.



JACKOŽALÚZIE

JACKODESIGN a.s.

Martinovská 3245/36e, 723 00 Ostrava-Martinov

IČO: 27838901, DIČ: CZ27838901

Společnost je zapsaná u Krajského soudu v Ostravě, oddíl B, vložka 3992

Tel: +420 596 918 082, Fax: +420 596 910 968

[www.jackodesign.cz](http://www.jackodesign.cz)

2020